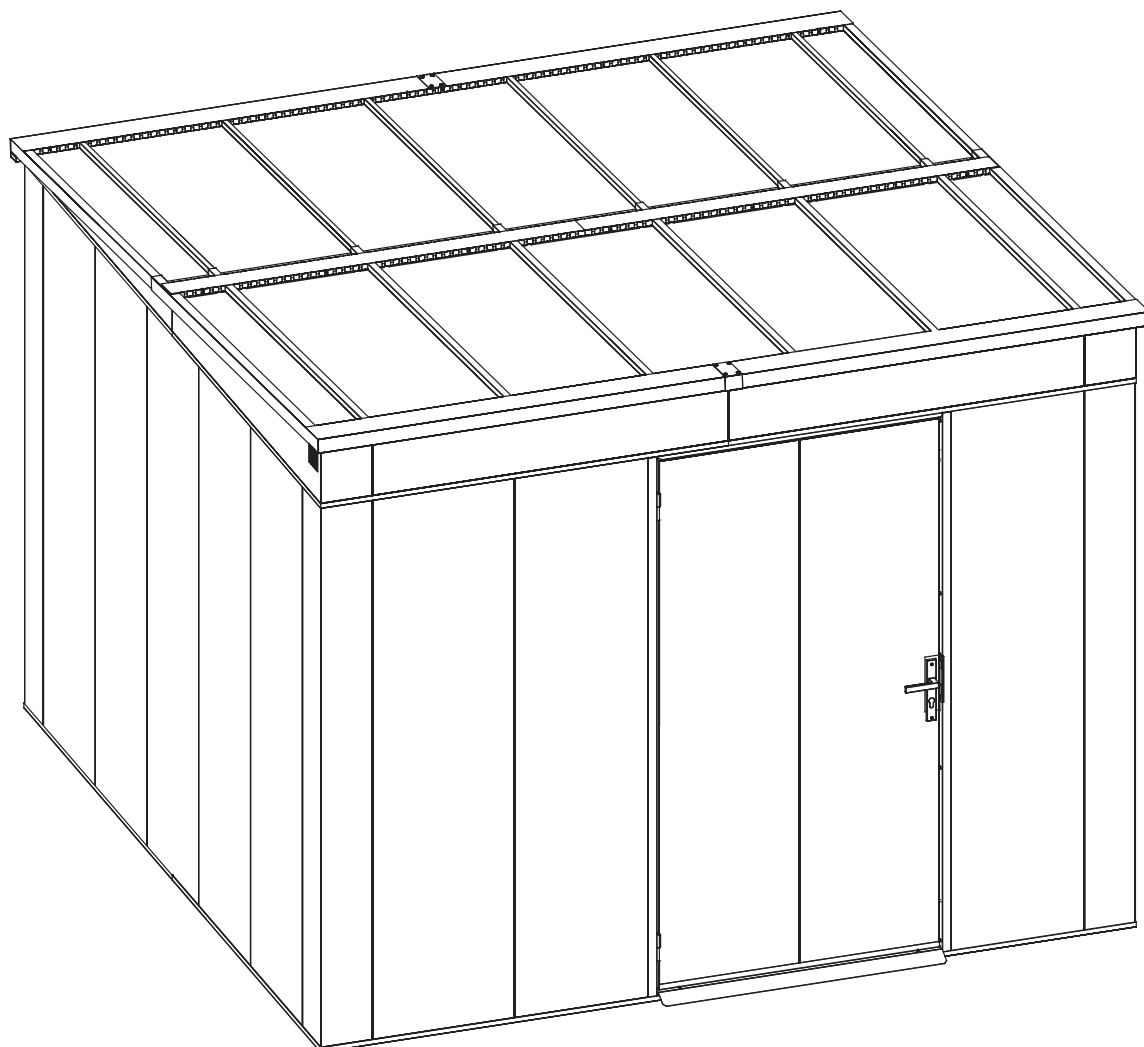




# DOMEK NARZĘDZIOWY

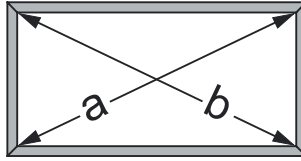
## 2,86 x 2,86 x 2,19 M



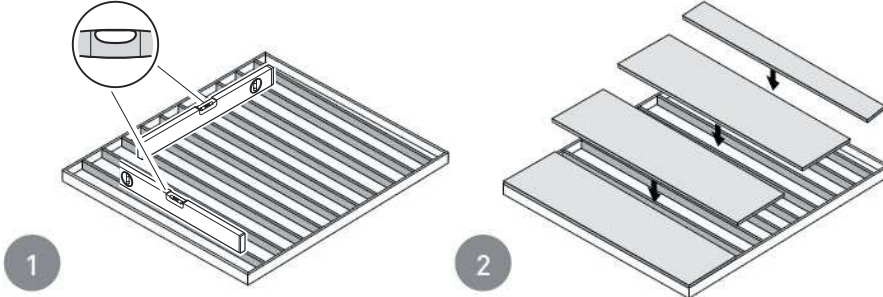
**BARPAN Sp. z o.o.**  
**Aleja Zwycięstwa 11/6**  
**83-110 Tczew**  
**kontakt@zabudowykoszy.pl**  
**+48 888 630 940**



$a = b$



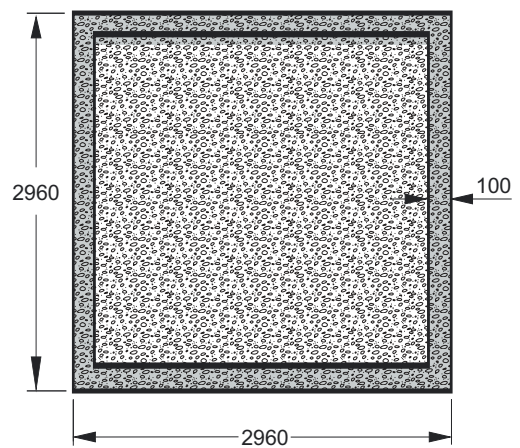
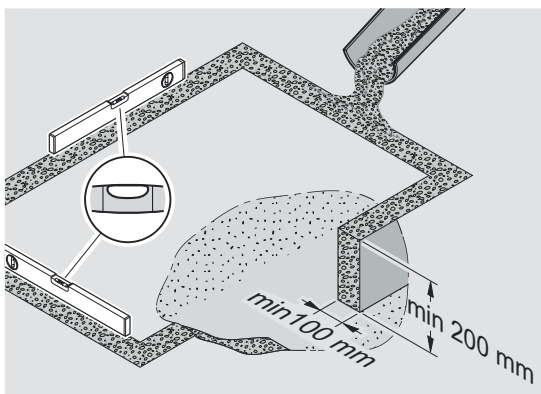
# A



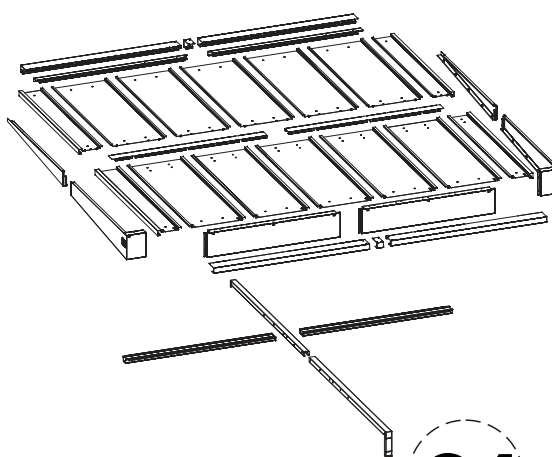
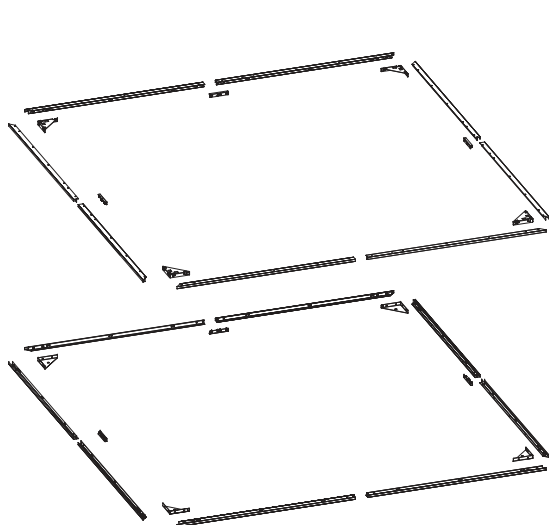
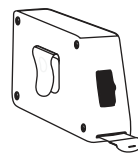
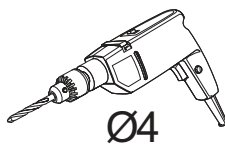
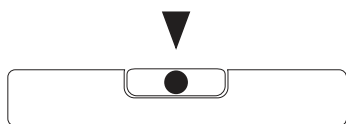
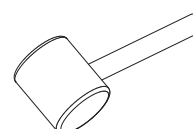
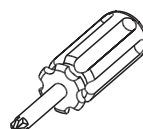
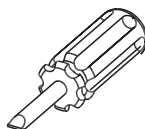
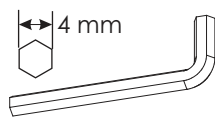
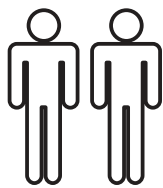
# B



# C



# 1. Zestawienie elementów składowych / Summary of components

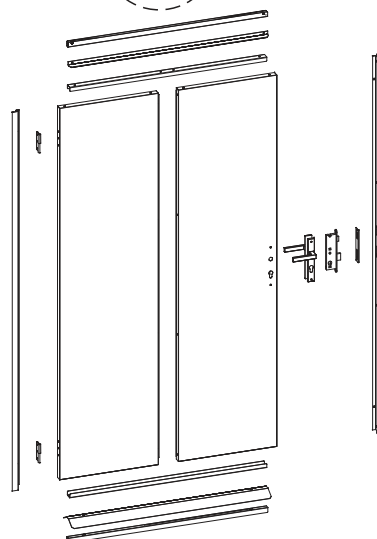
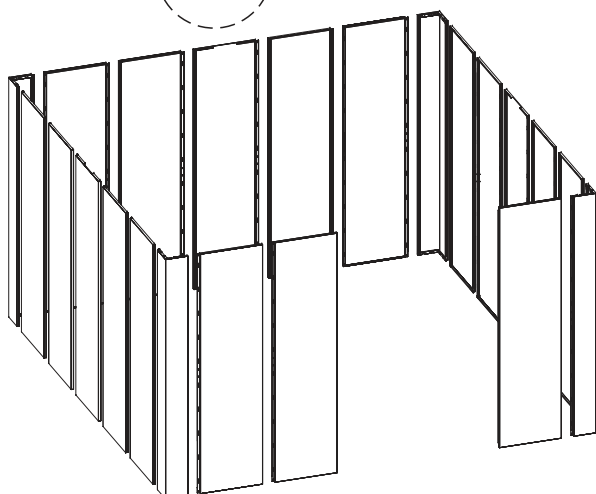


A.1

C.1

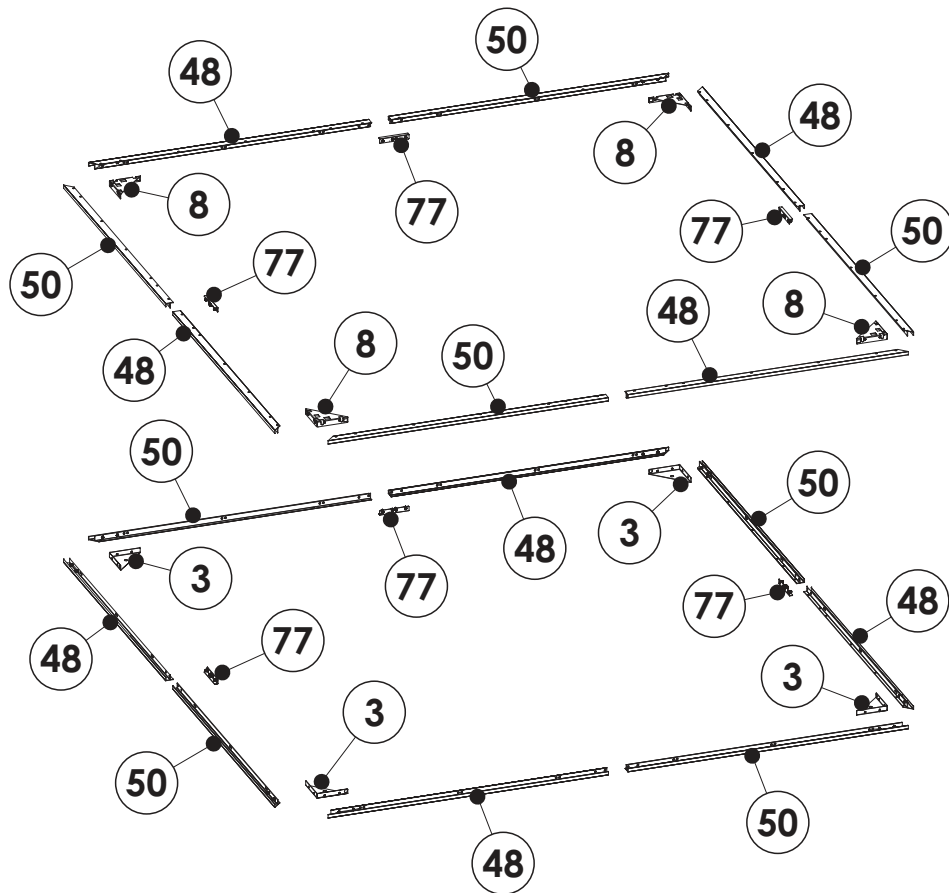
B.1

D.1

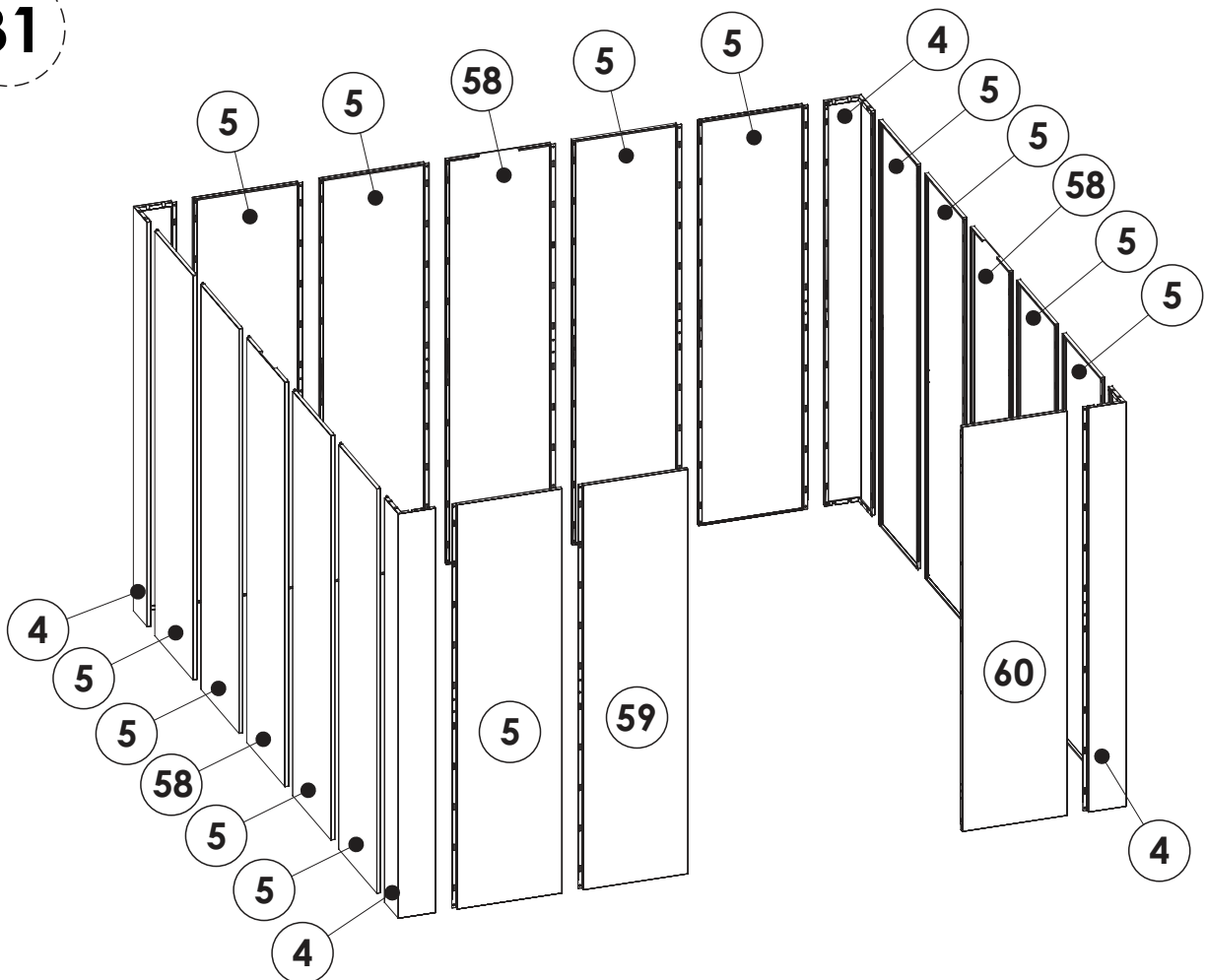


# Zestawienie elementów składowych / Summary of components

**A1**

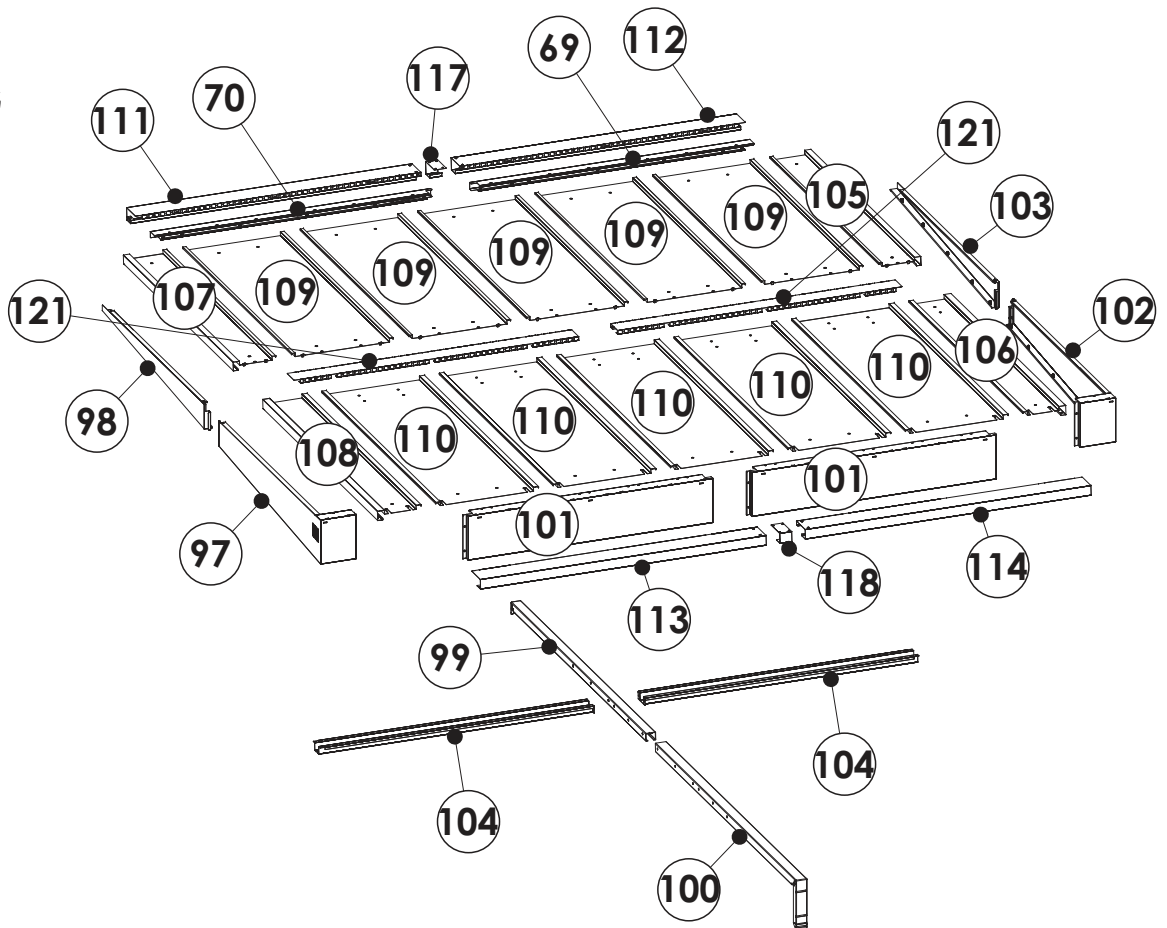


**B1**

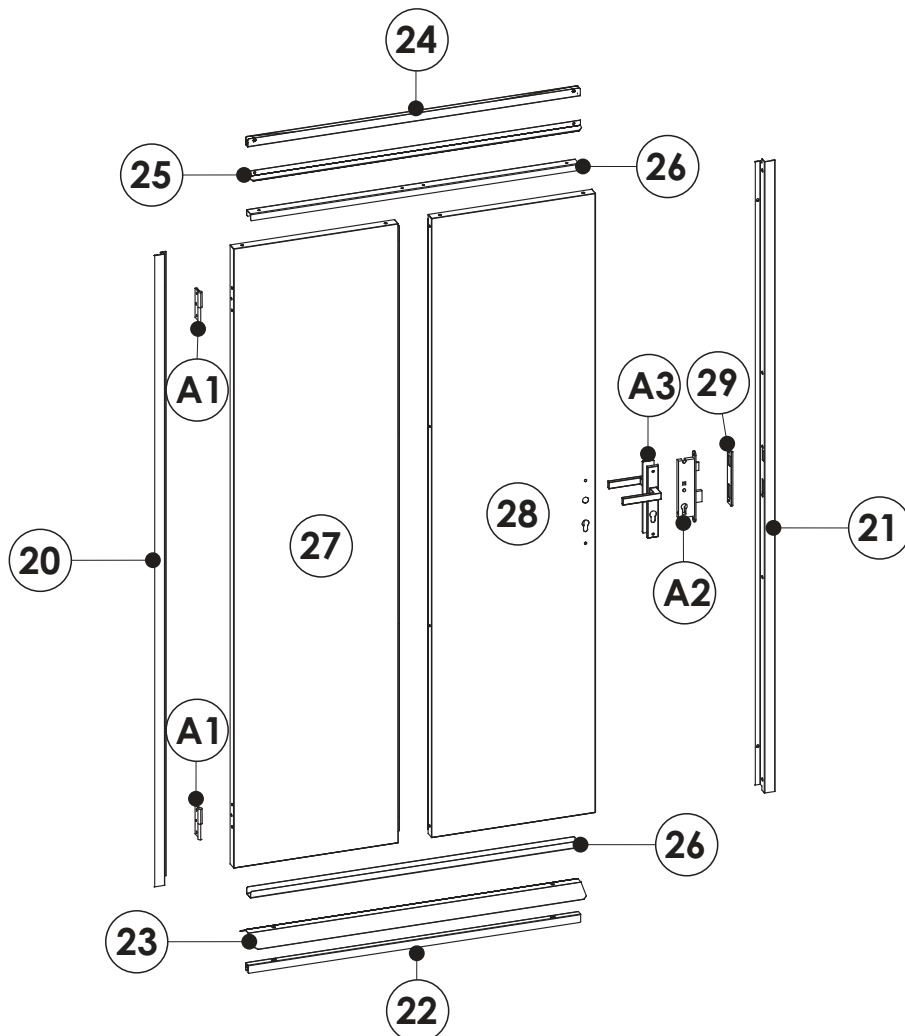


# Zestawienie elementów składowych / Summary of components

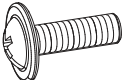
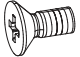
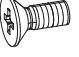

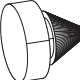

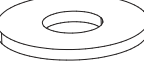
**C1**

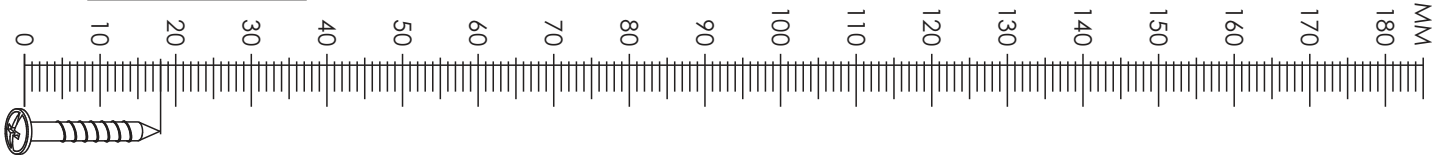


**D1**

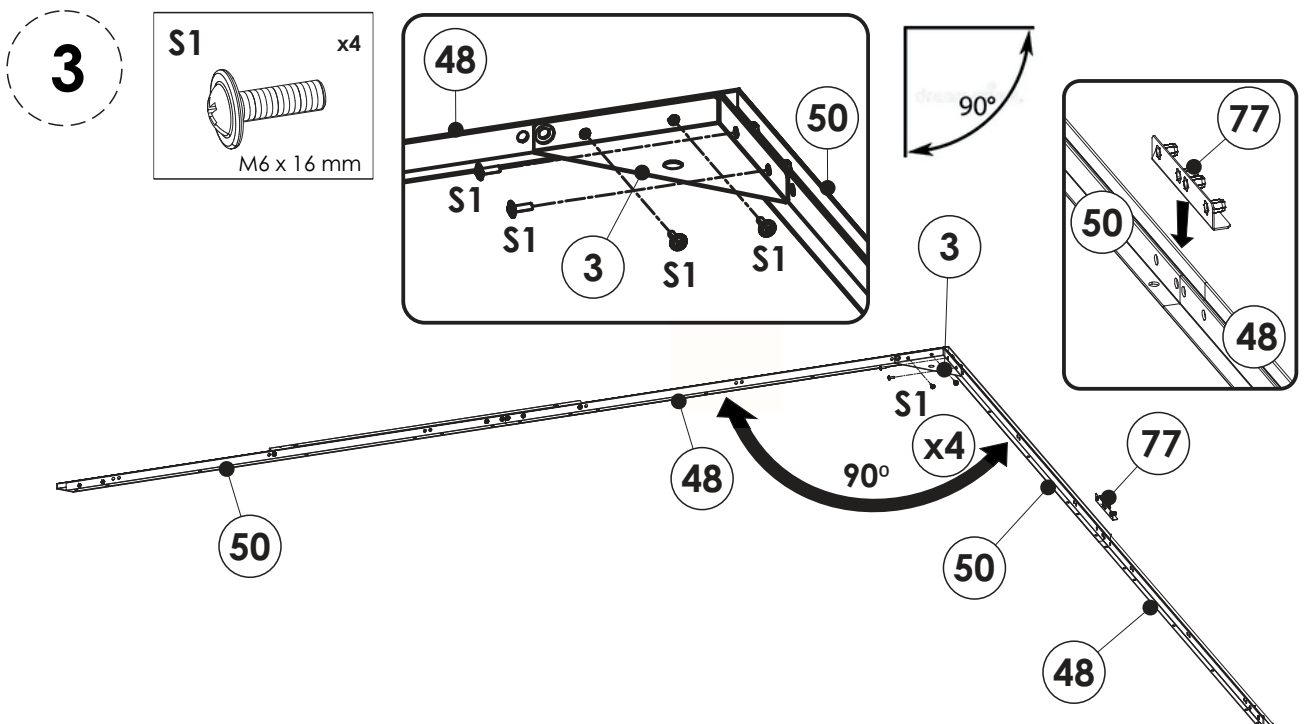
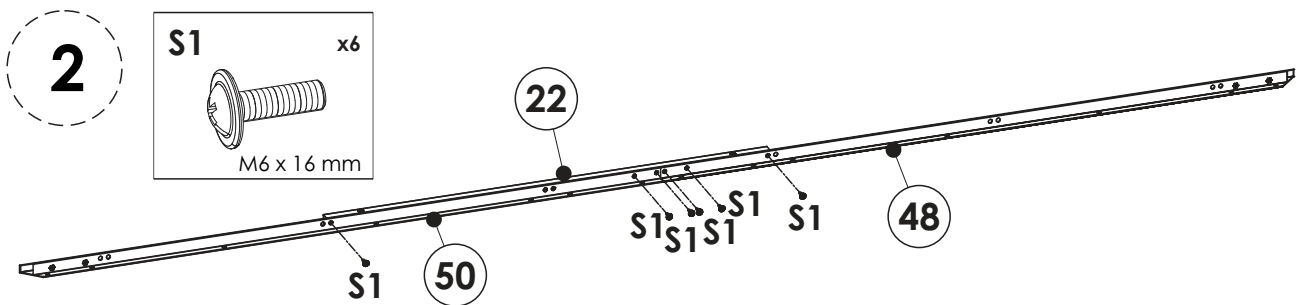
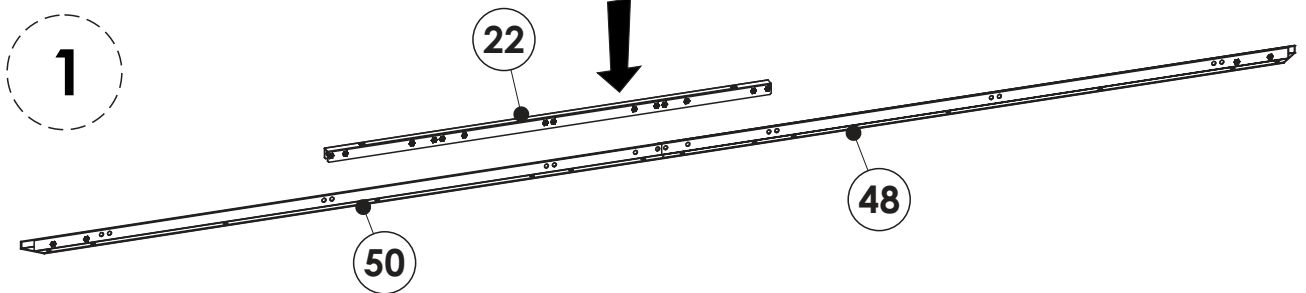


# Zestawienie elementów składowych / Summary of components

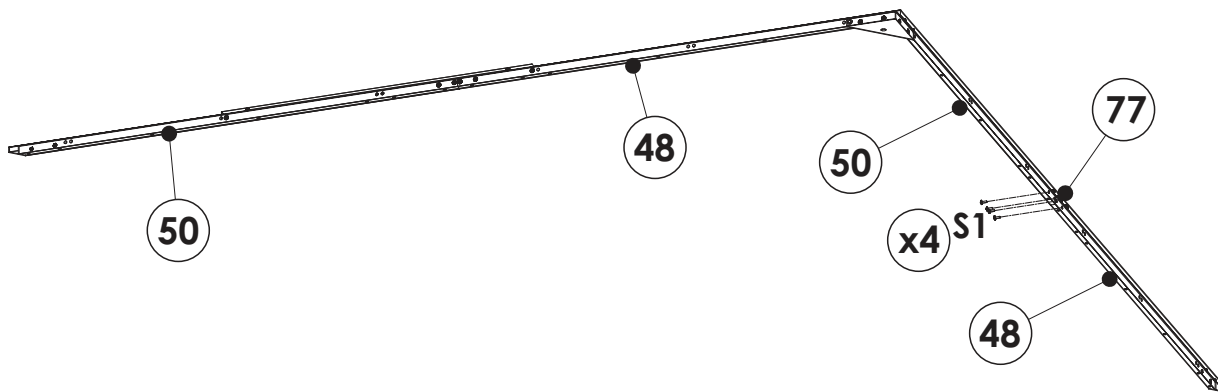
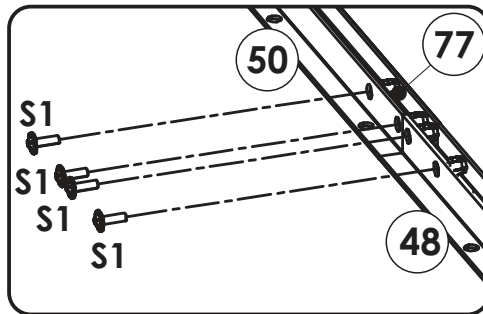
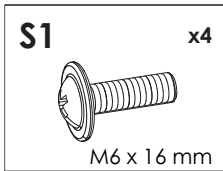
<b>S1</b> x280  M6 x 16 mm	<b>S2</b> x14  M5 x 10 mm	<b>S3</b> x20  M4 x 10 mm	<b>S4</b> x13  M6 x 12 mm	<b>S5</b> x2 	<b>U1</b> x1 
<b>U2</b> x40 					



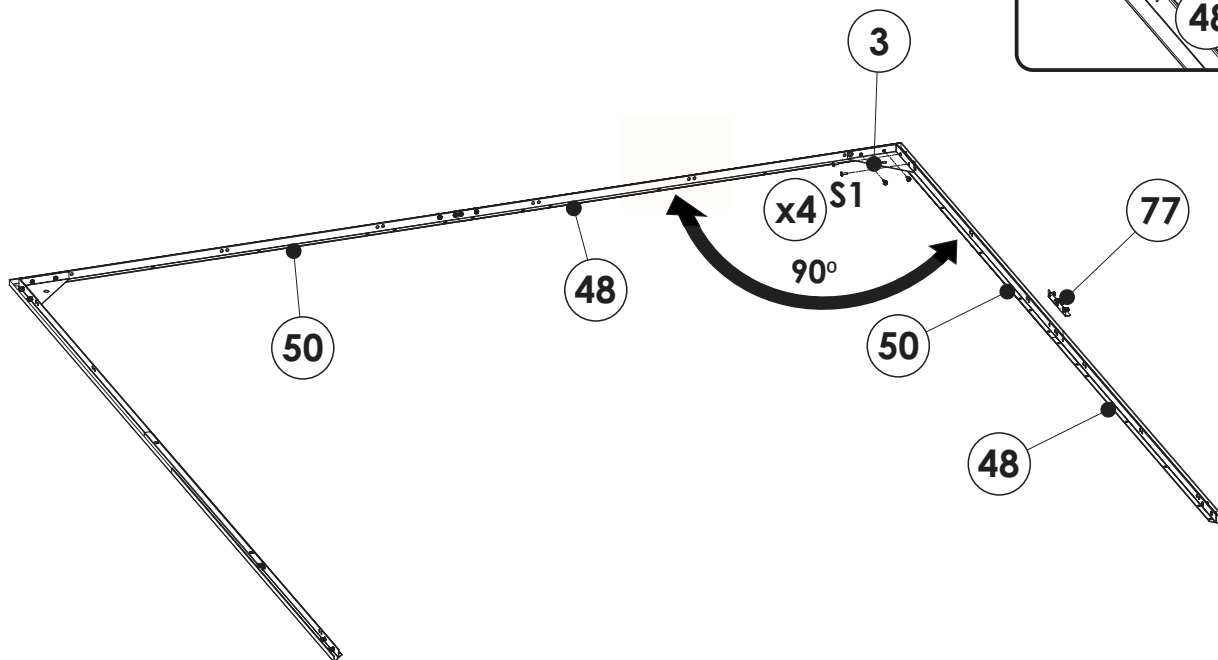
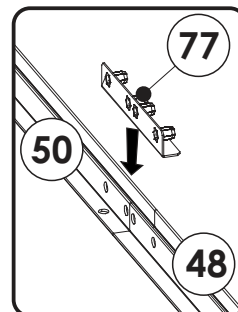
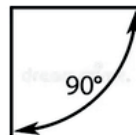
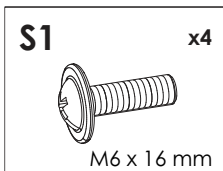
## 2. Rozpoczęcie montażu / Start of installation



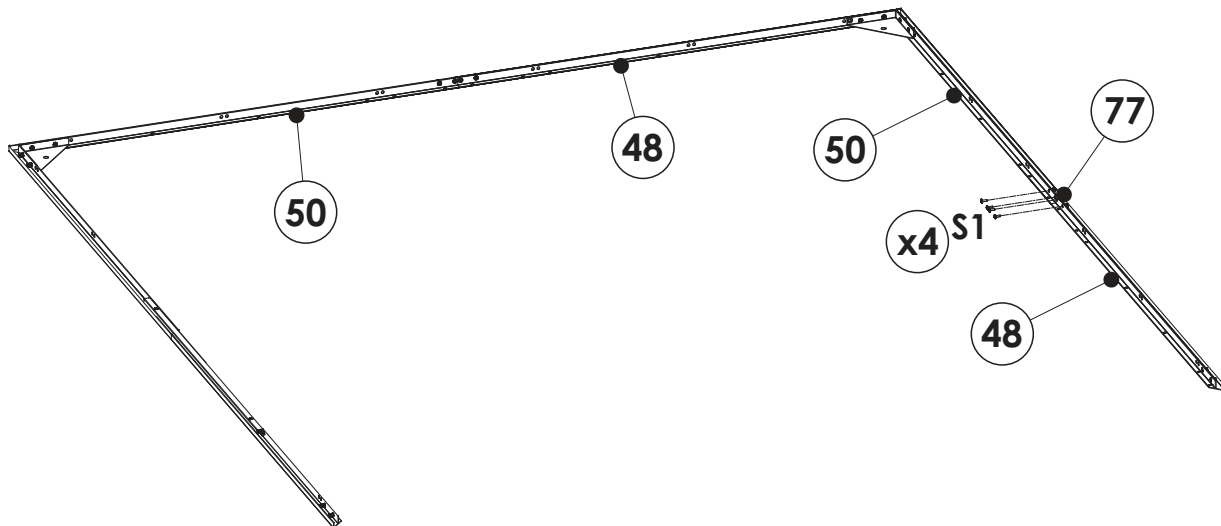
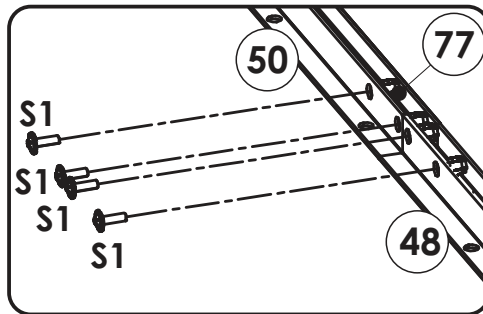
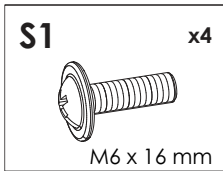
4



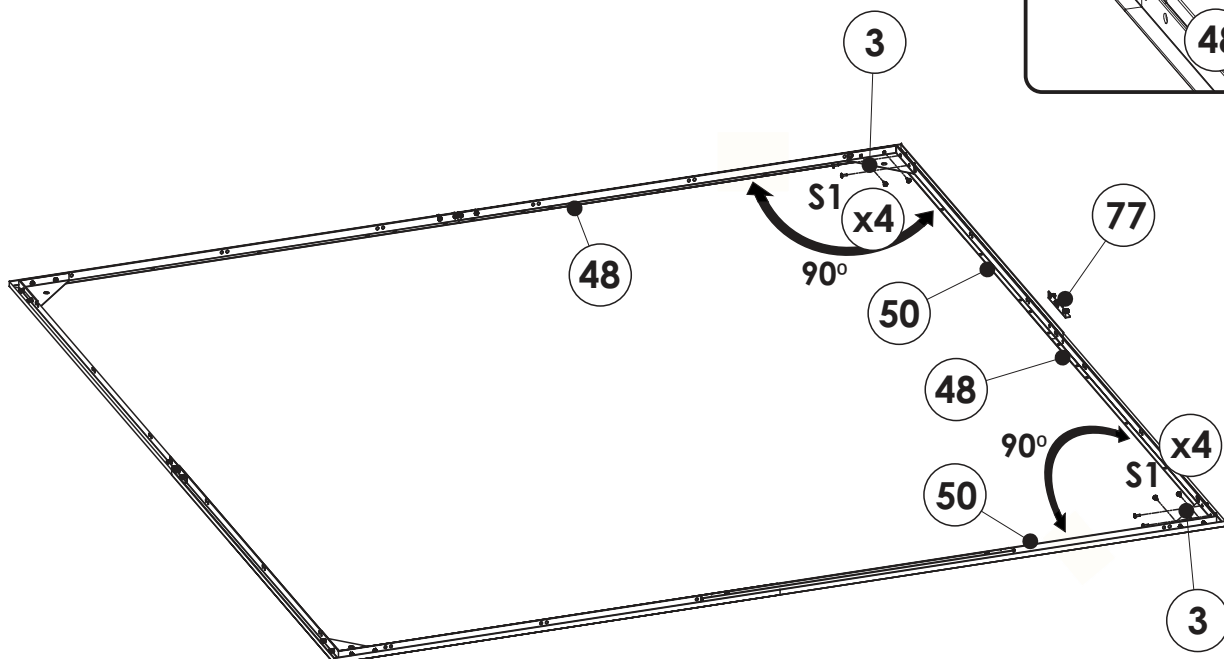
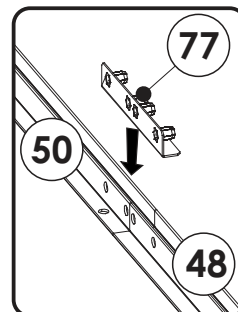
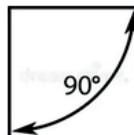
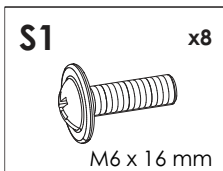
5



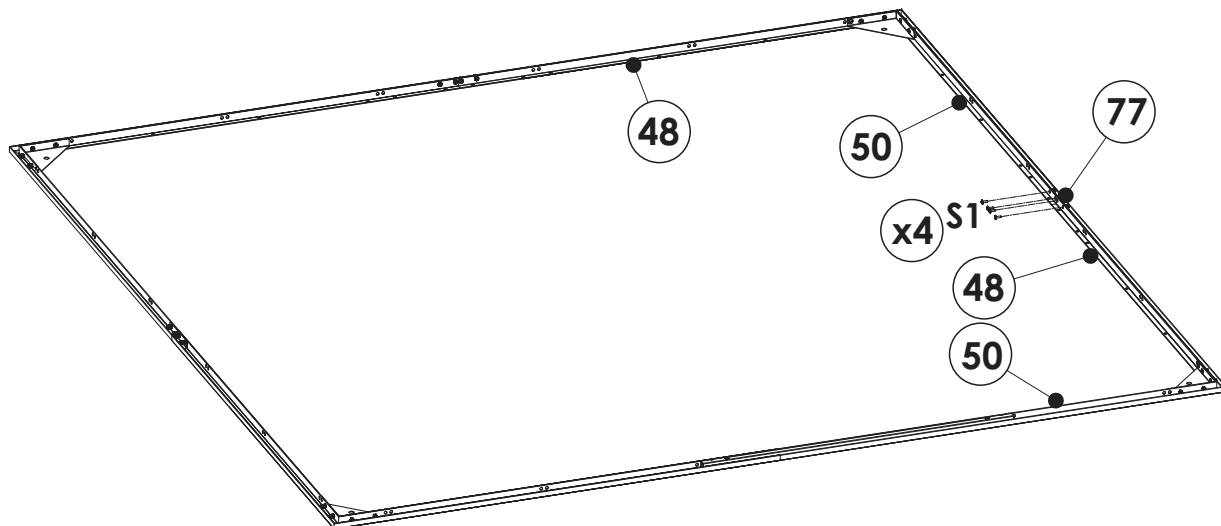
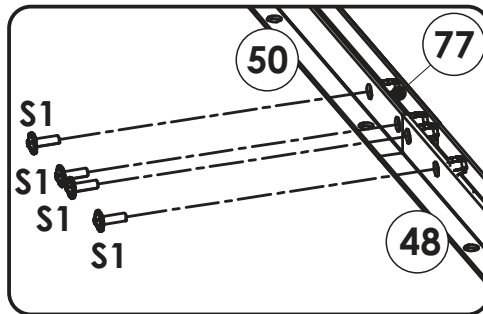
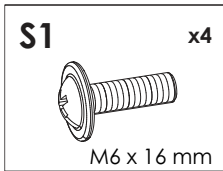
6



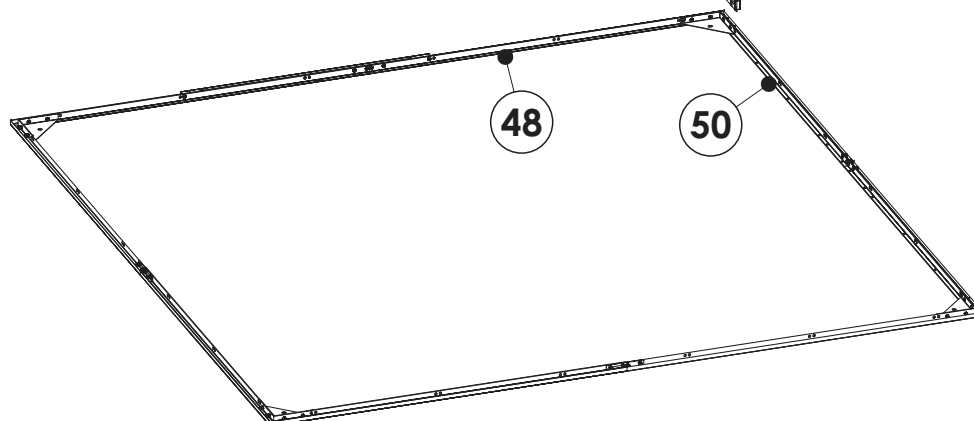
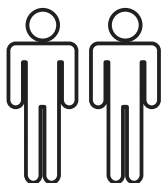
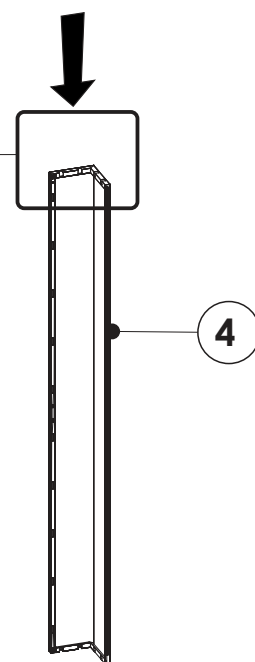
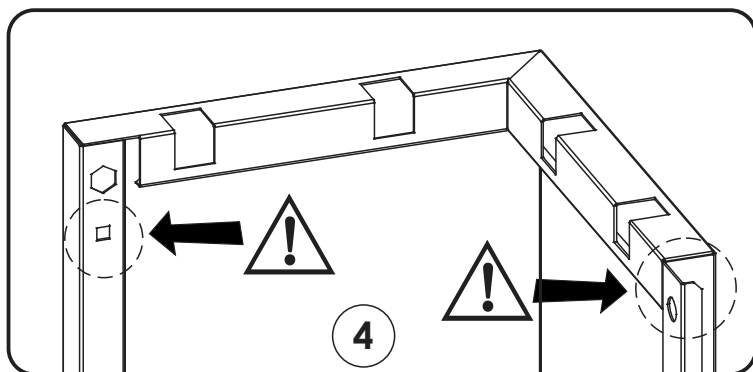
7



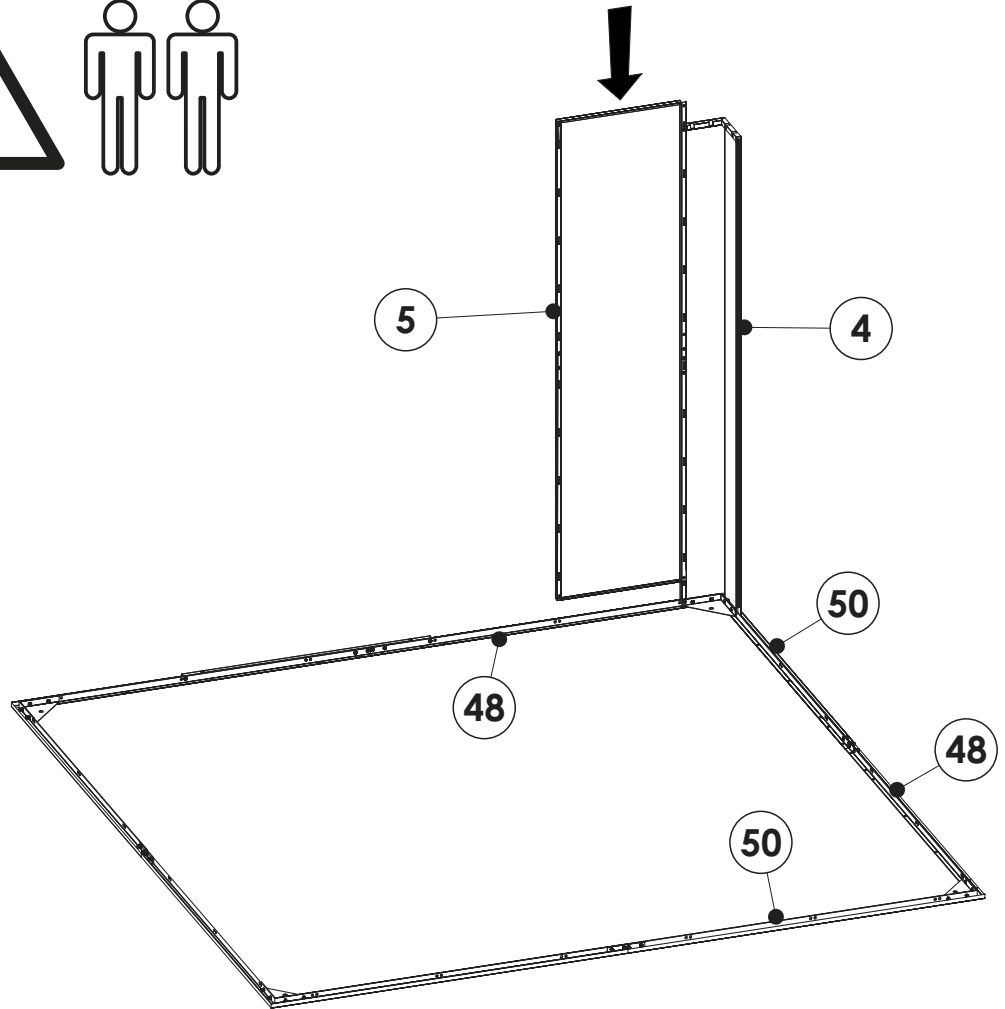
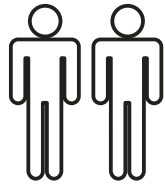
8



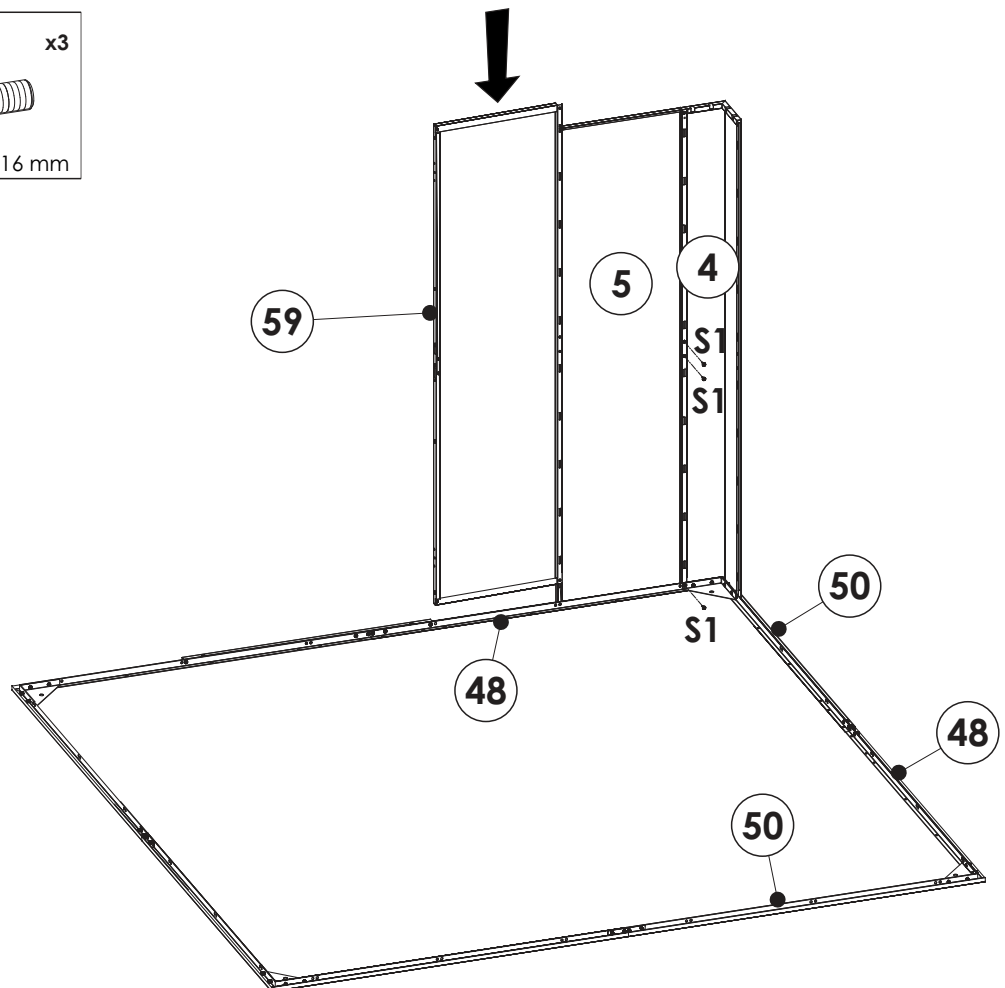
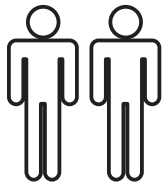
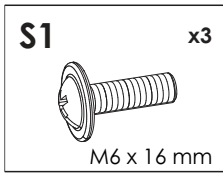
9



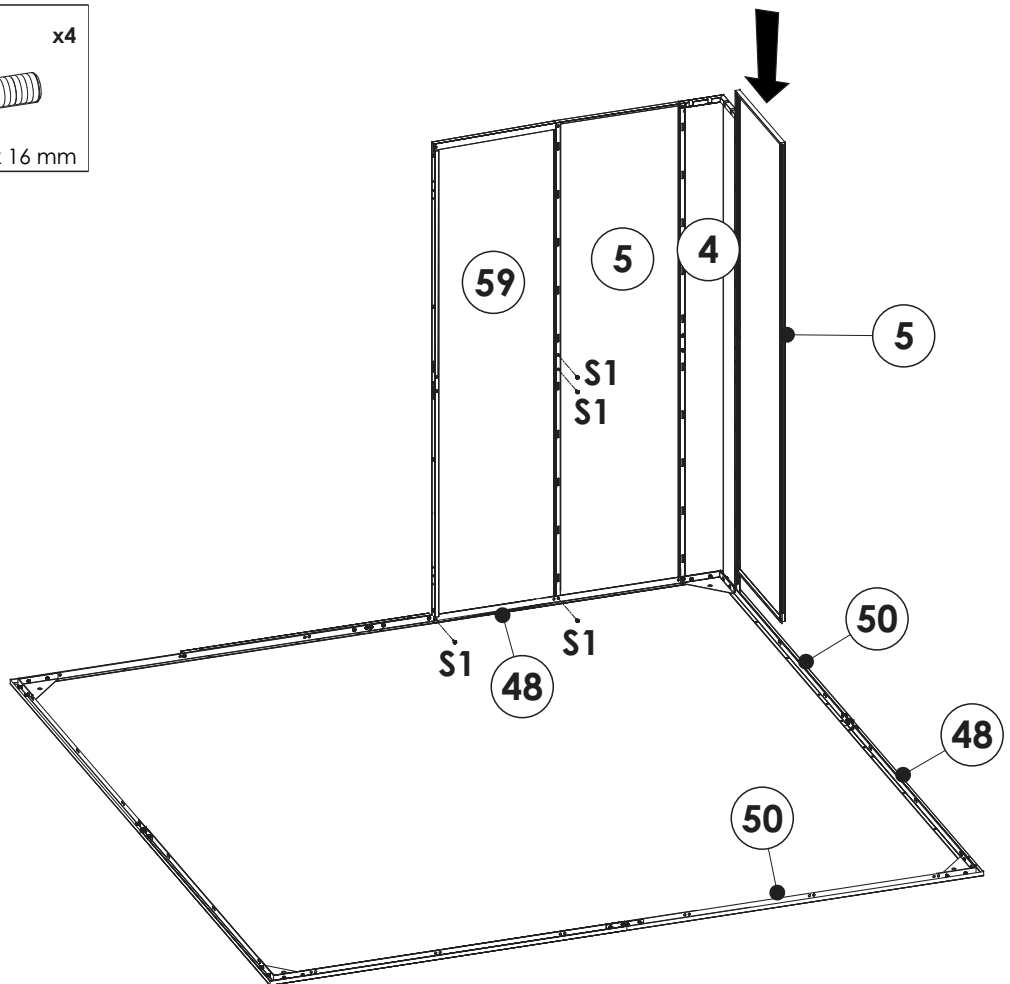
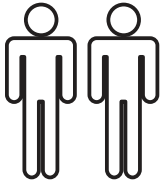
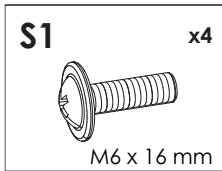
10



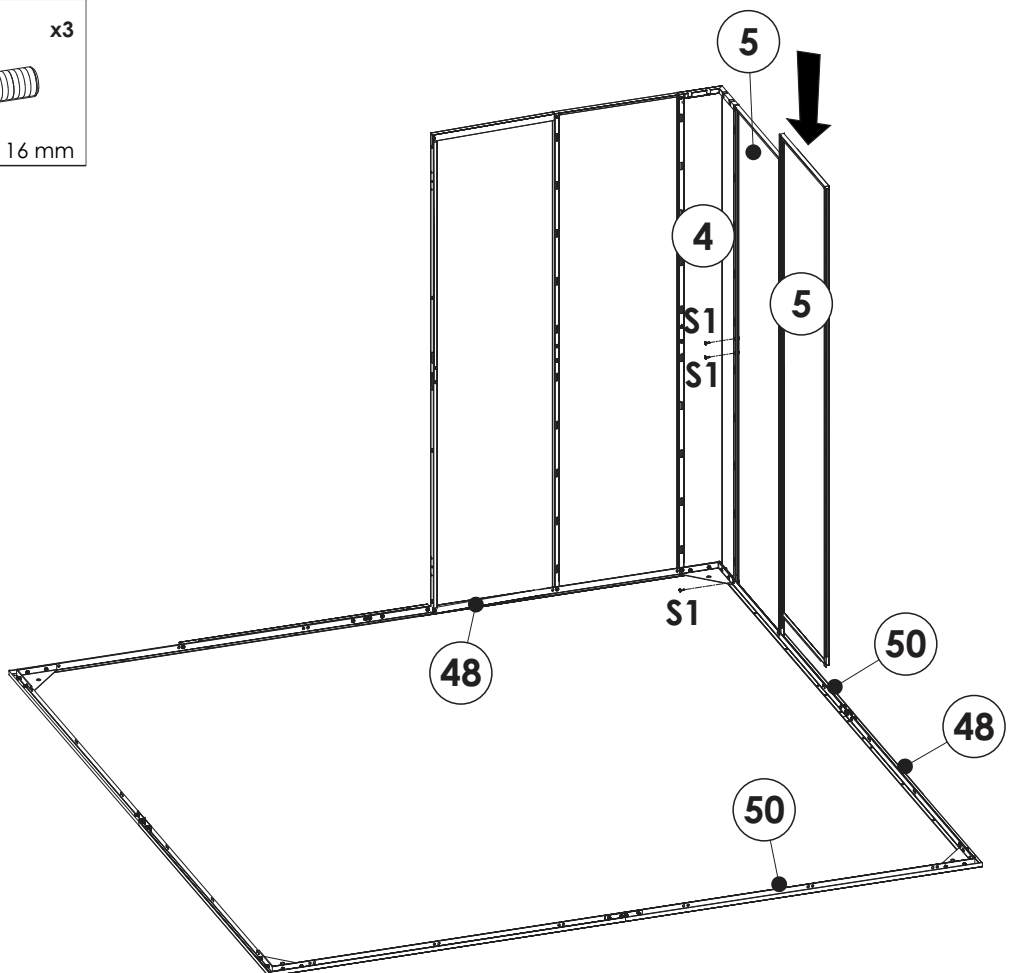
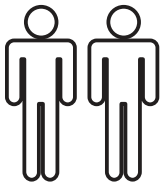
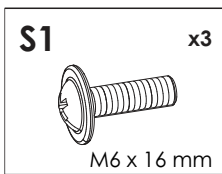
11



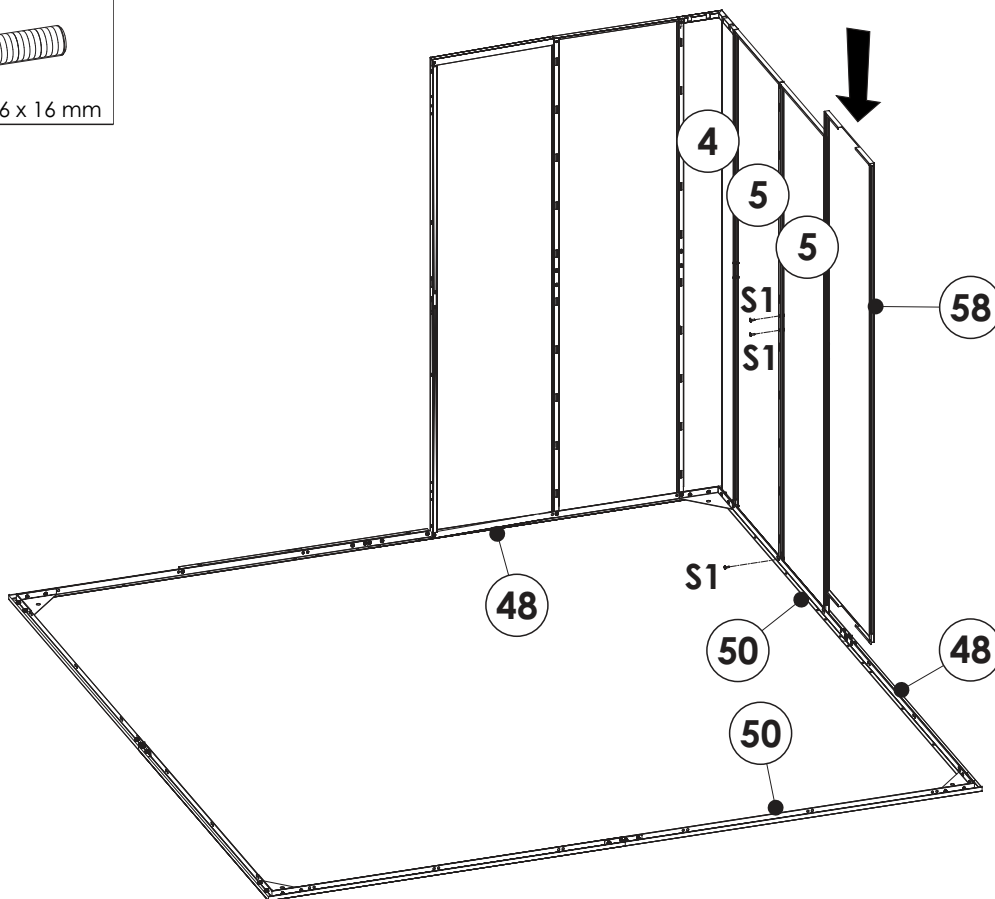
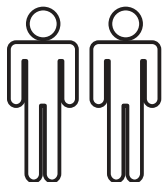
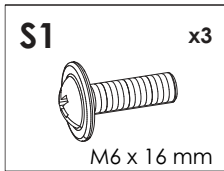
12



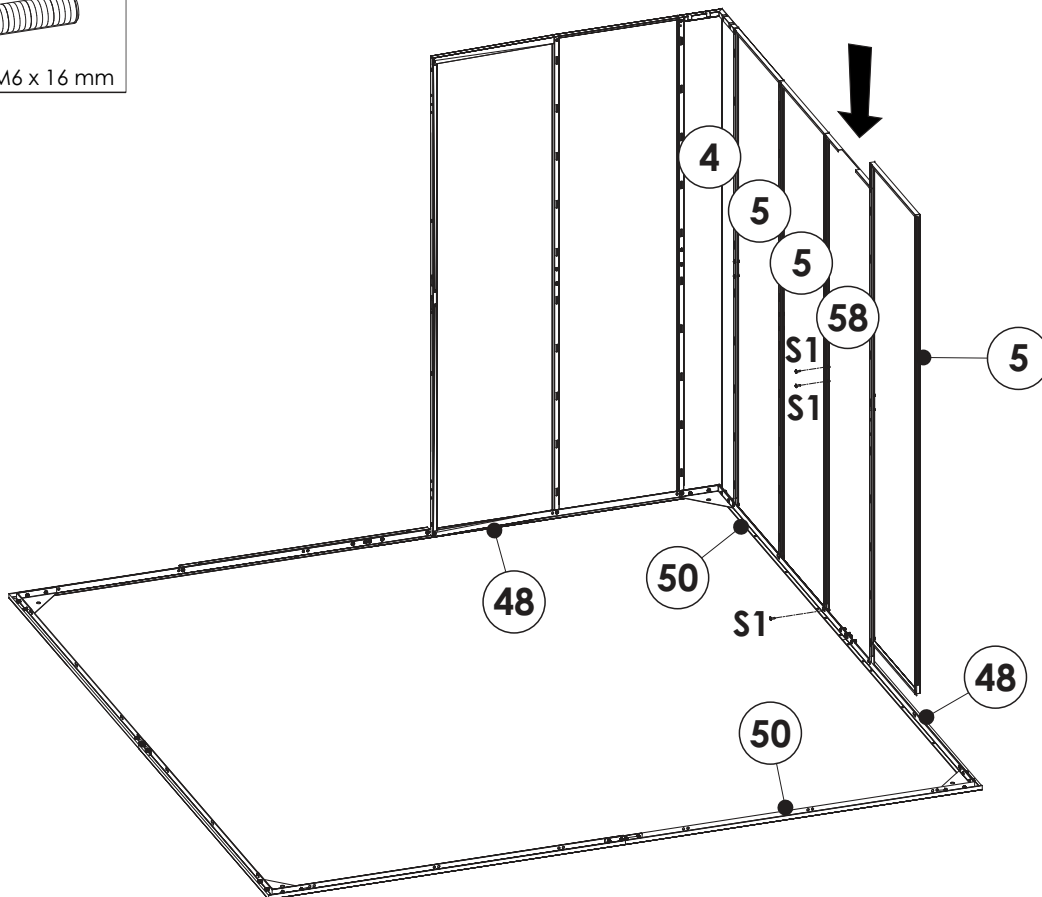
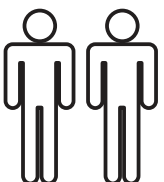
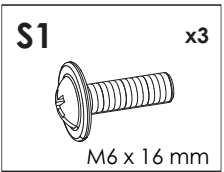
13



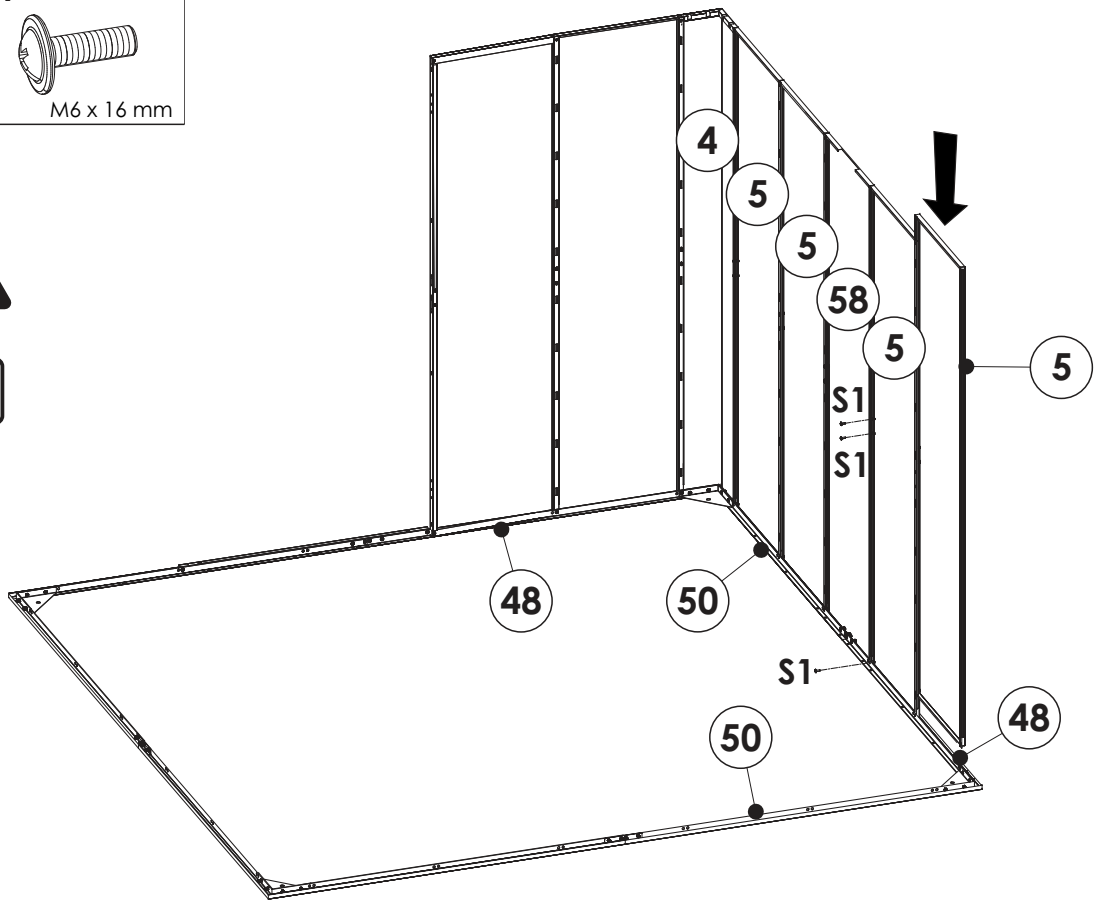
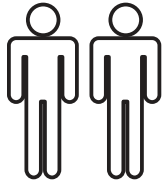
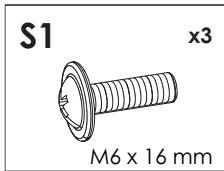
14



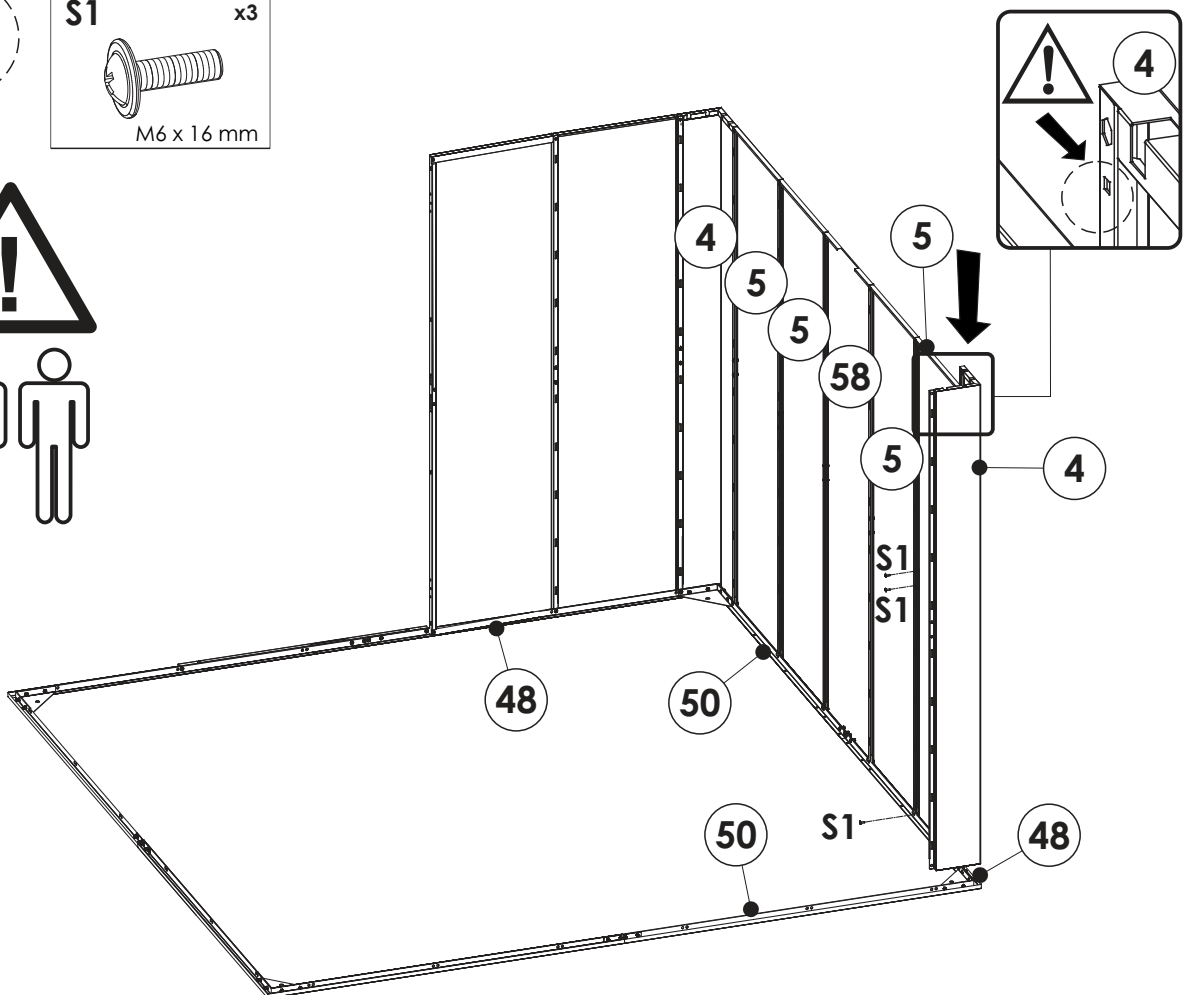
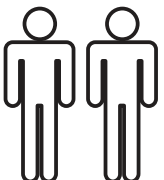
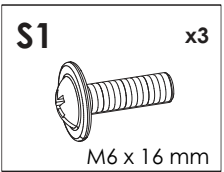
15



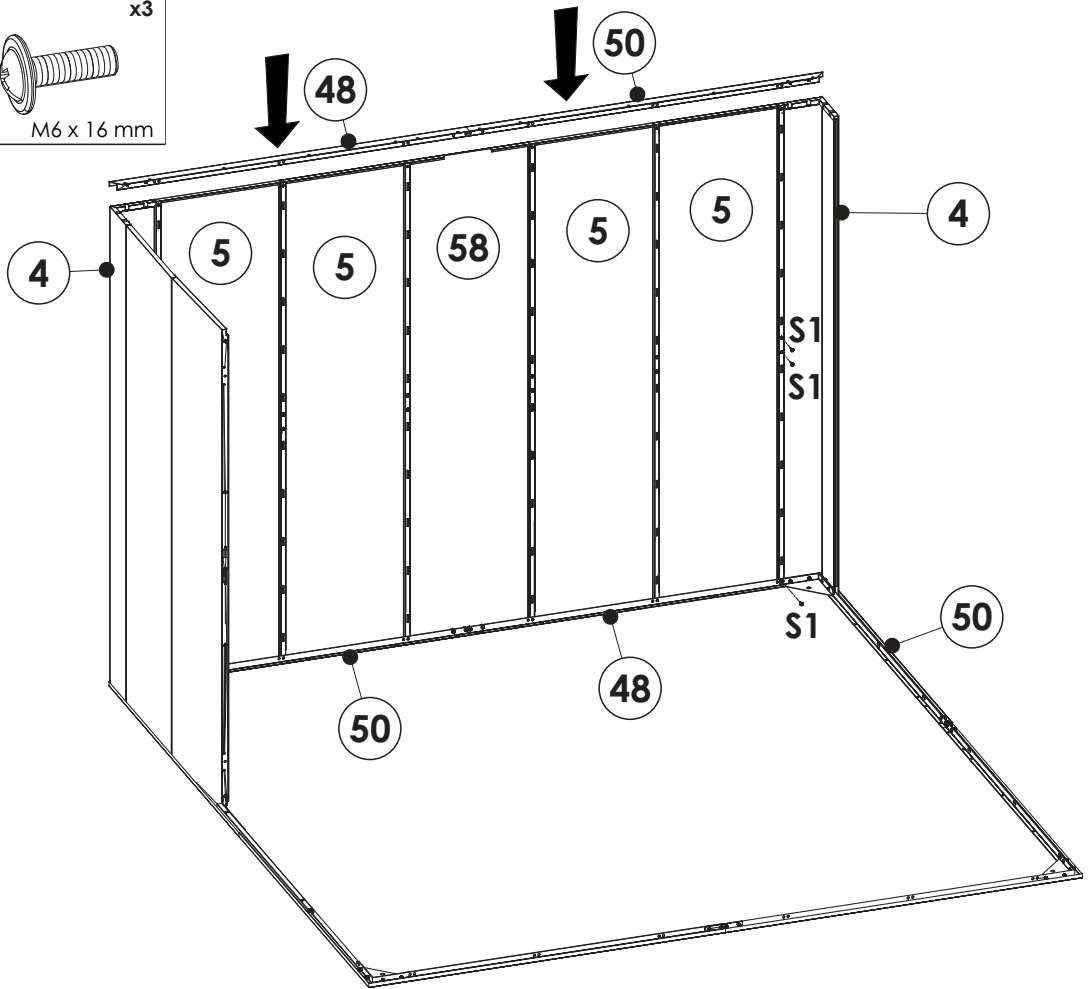
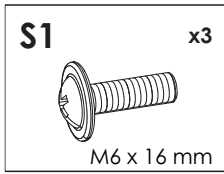
16



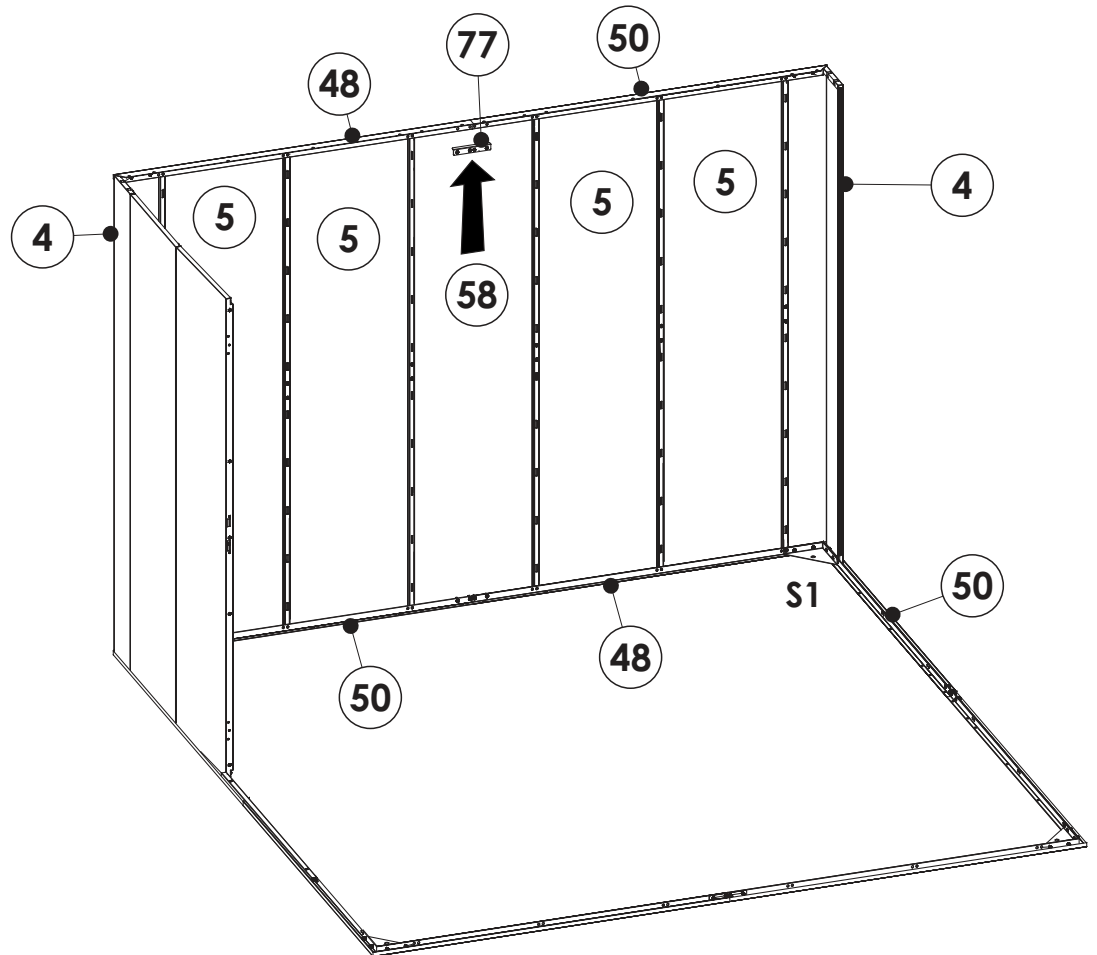
17



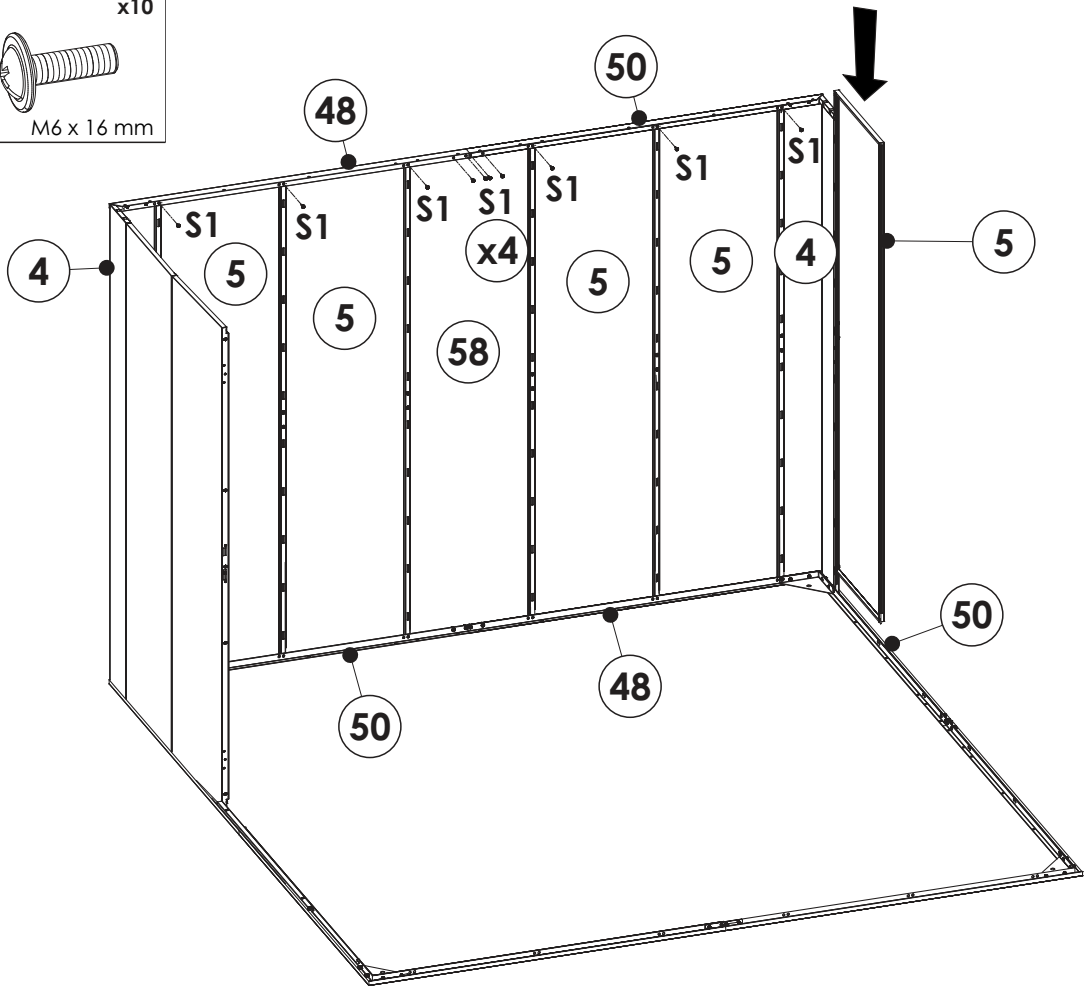
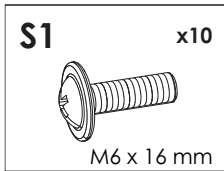
18



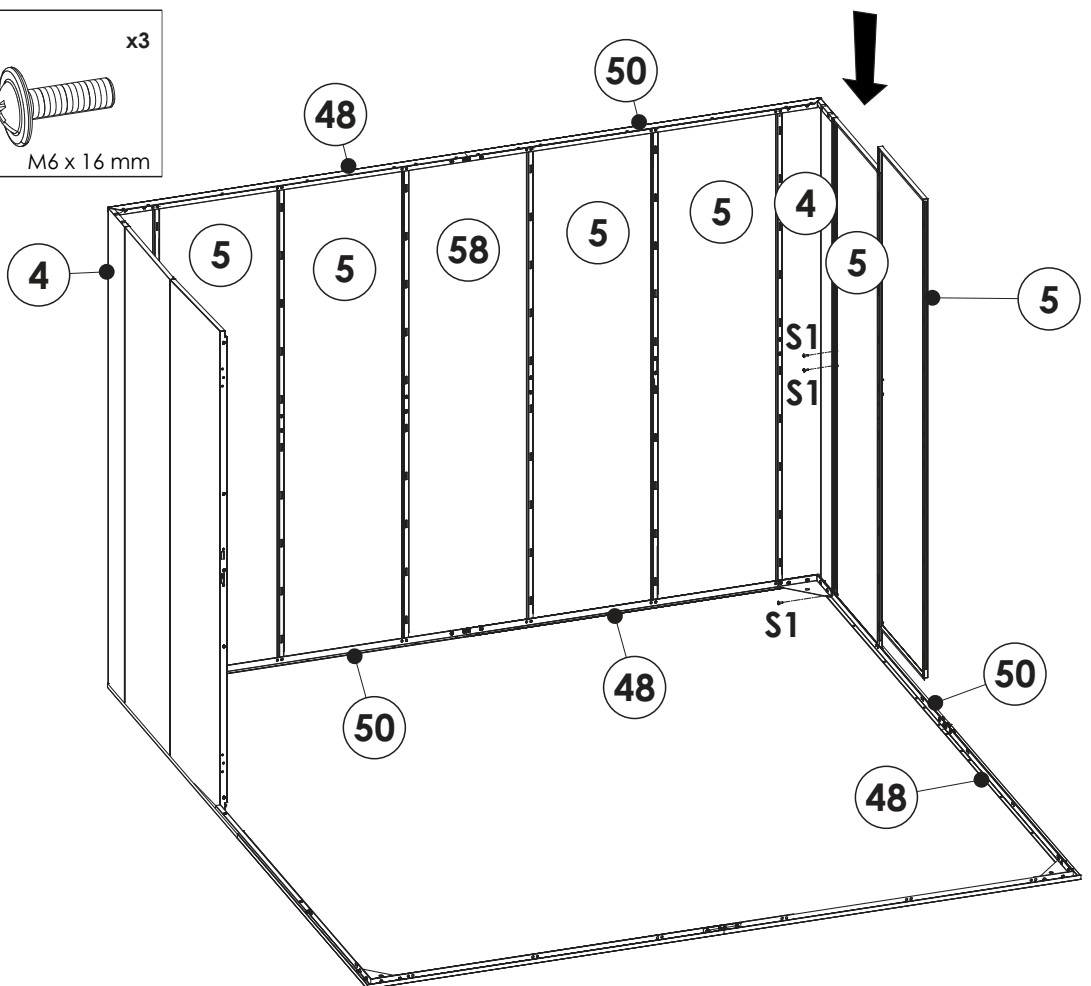
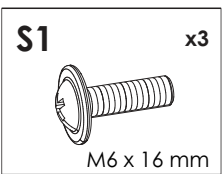
19



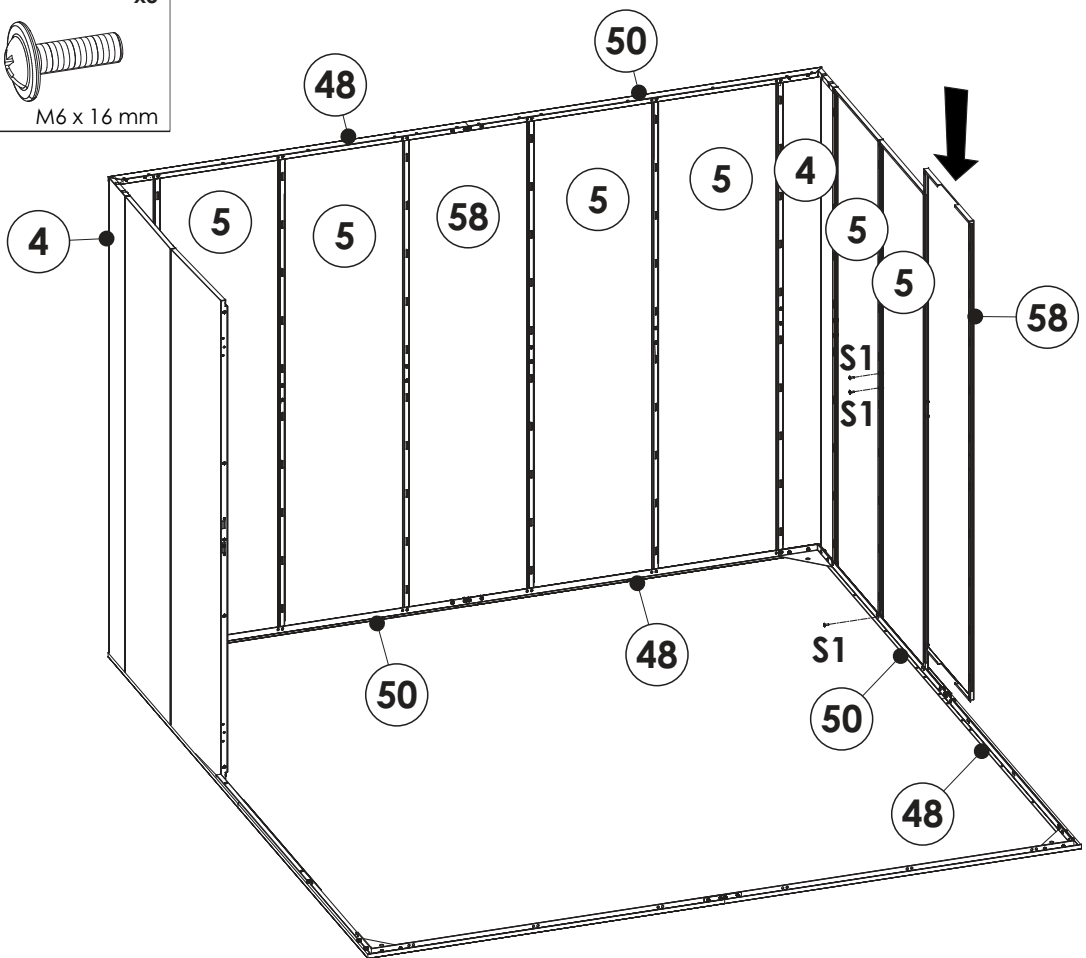
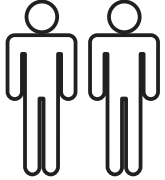
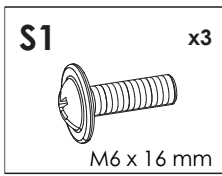
20



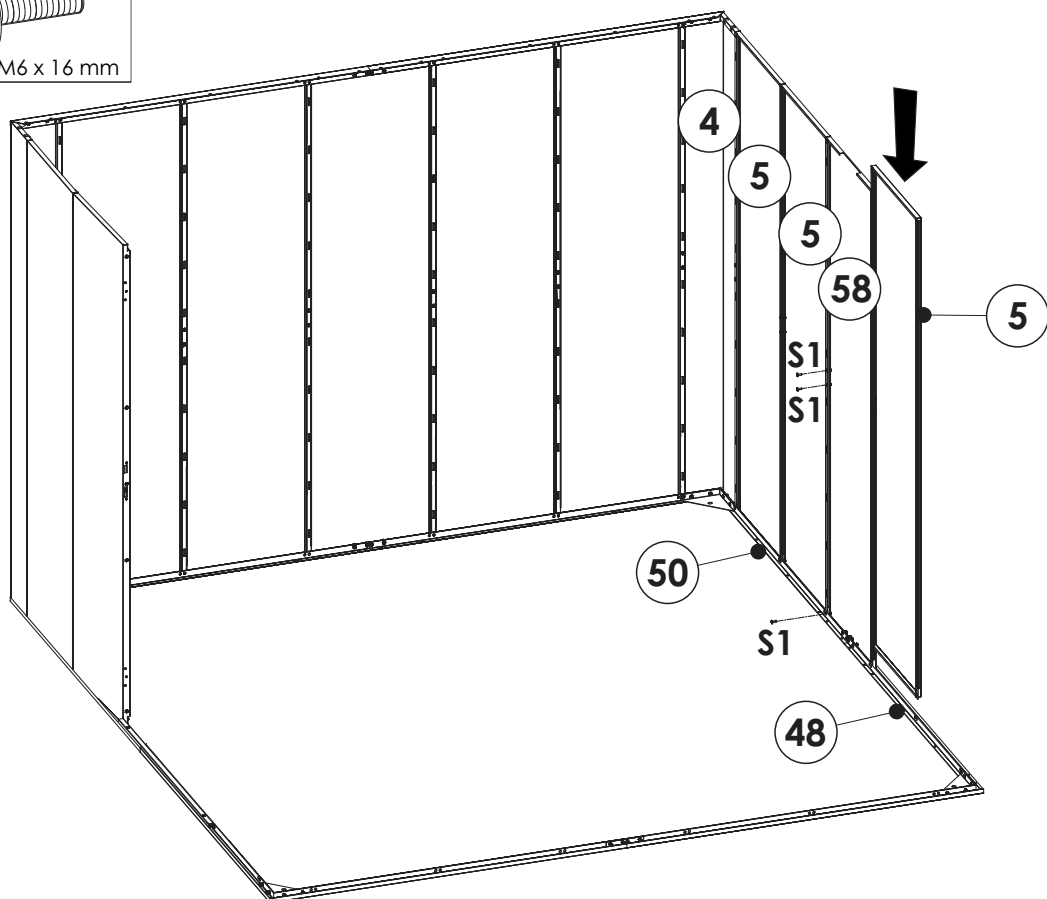
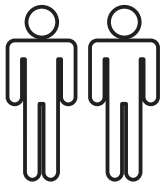
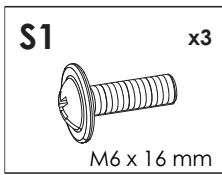
21



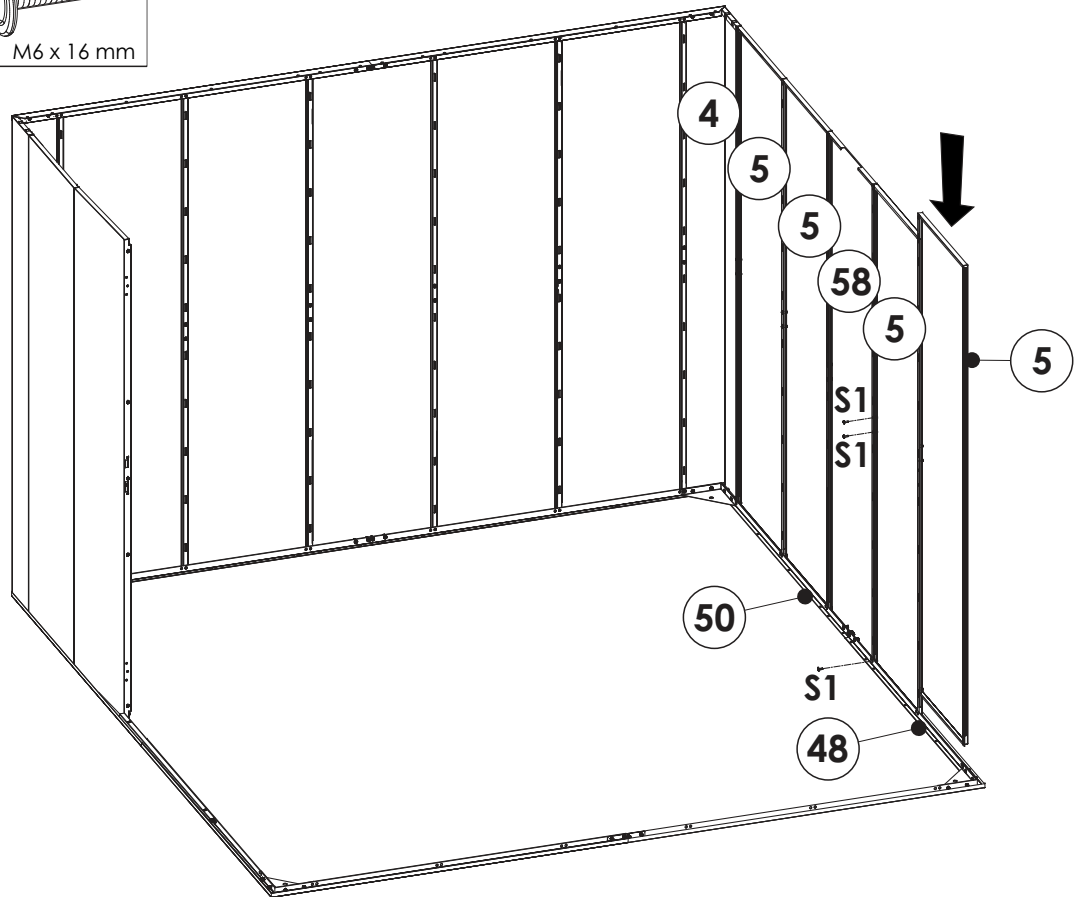
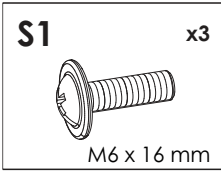
22



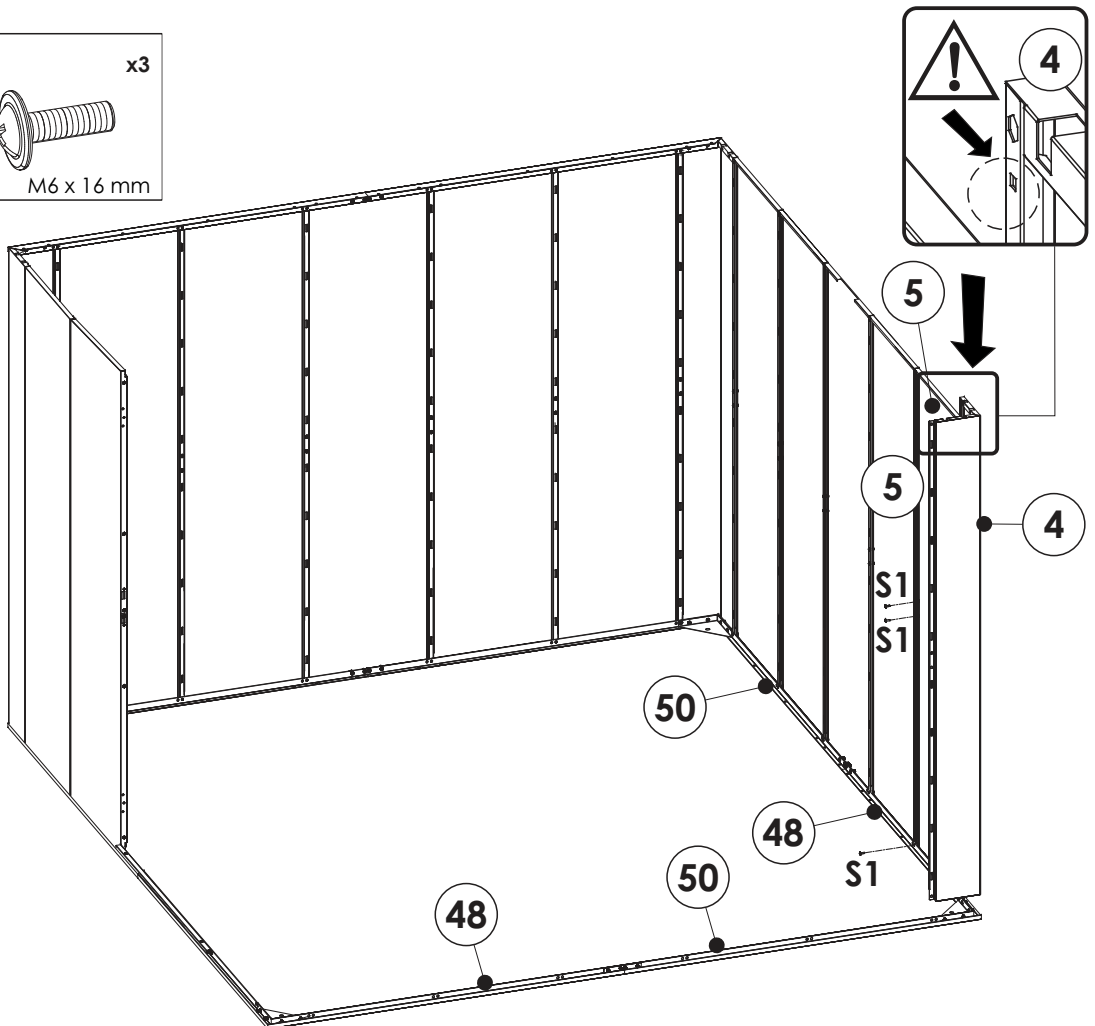
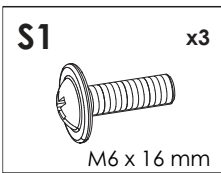
23



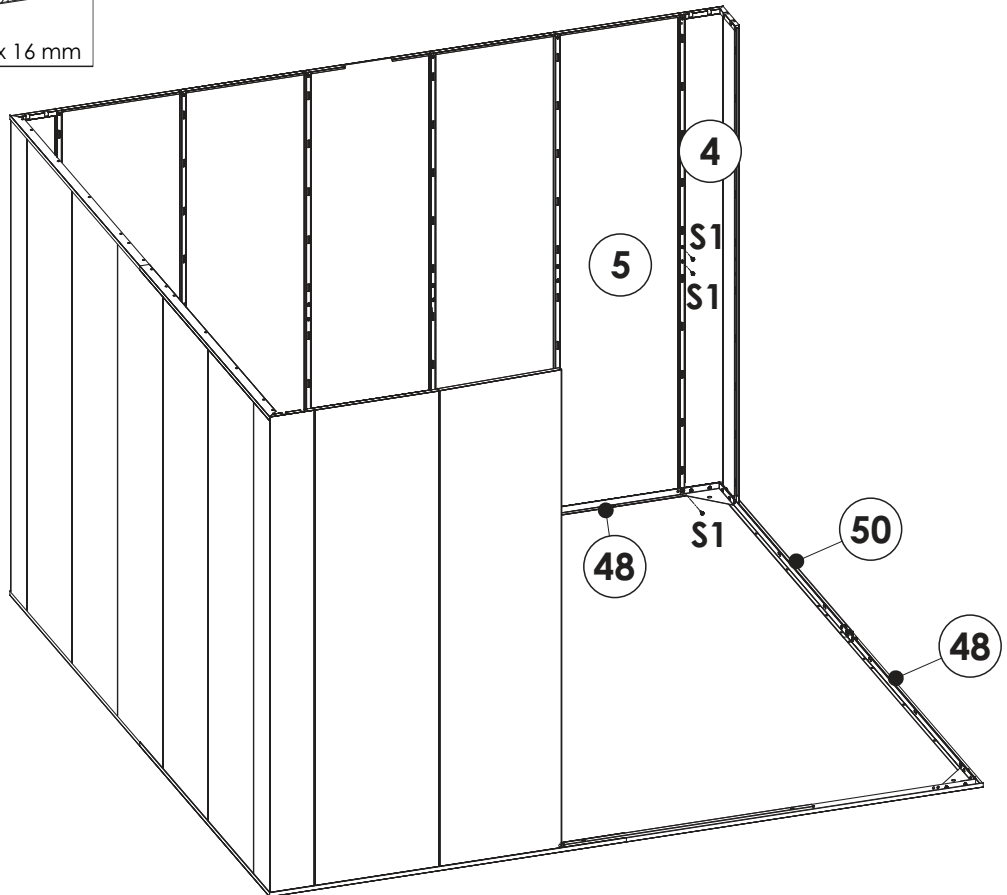
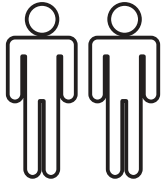
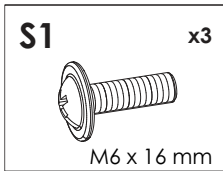
24



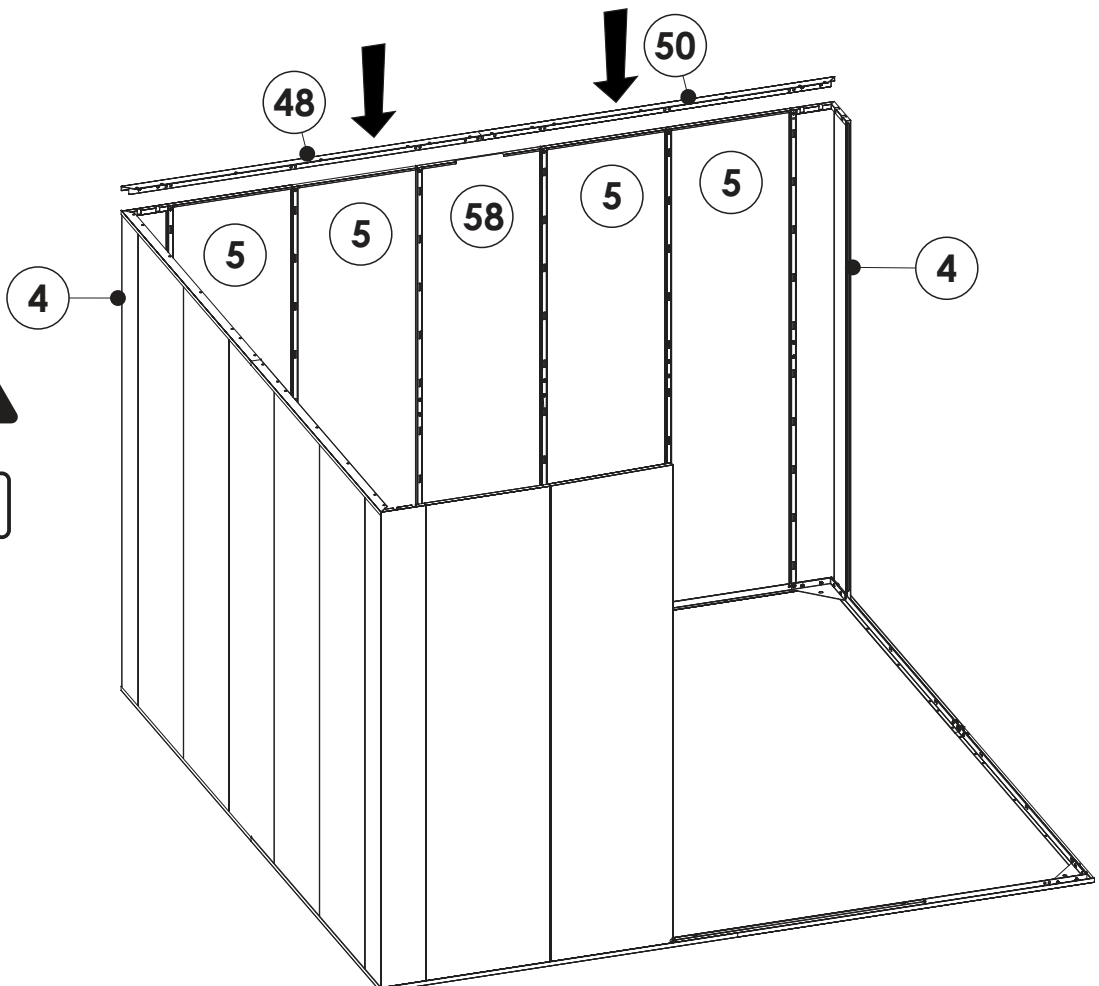
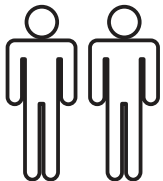
25



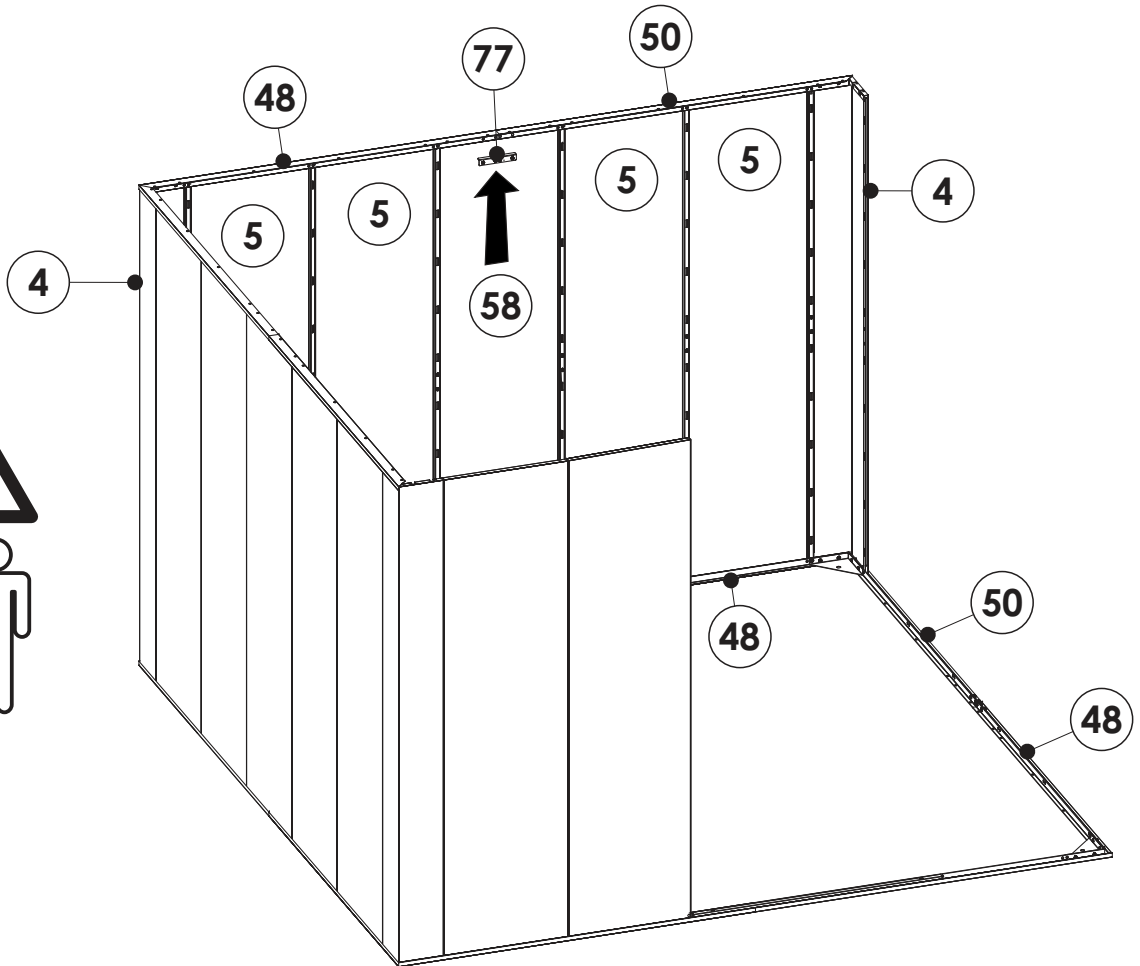
26



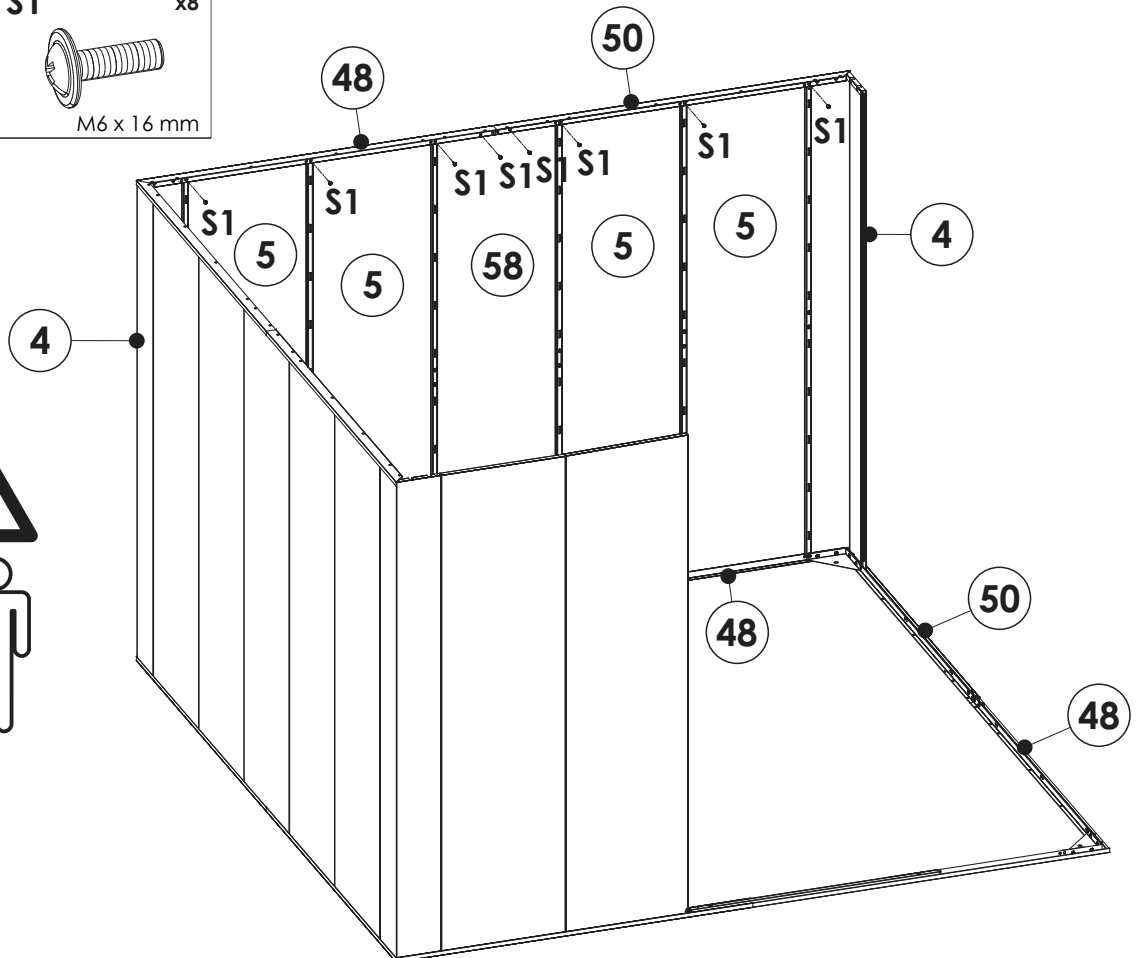
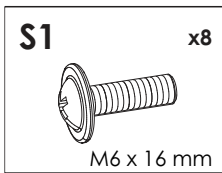
27



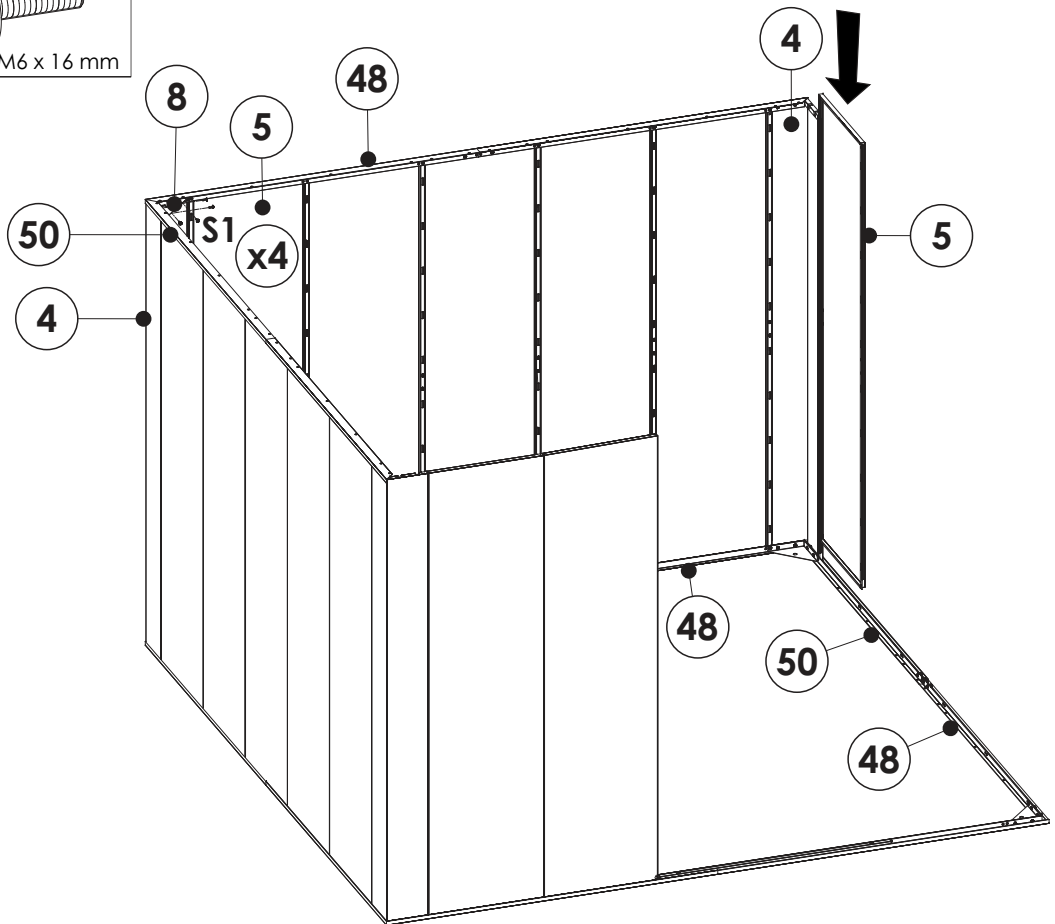
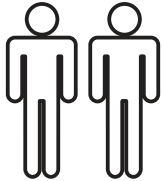
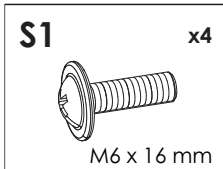
28



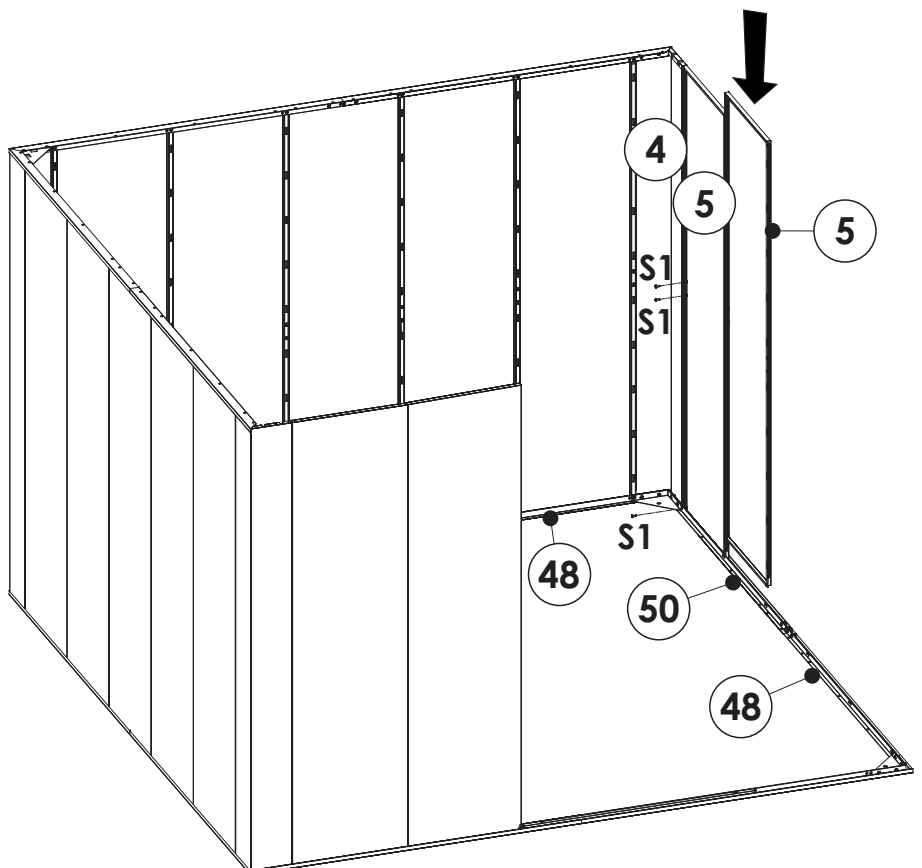
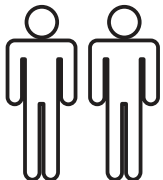
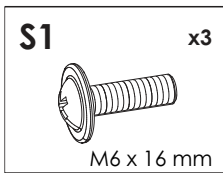
29



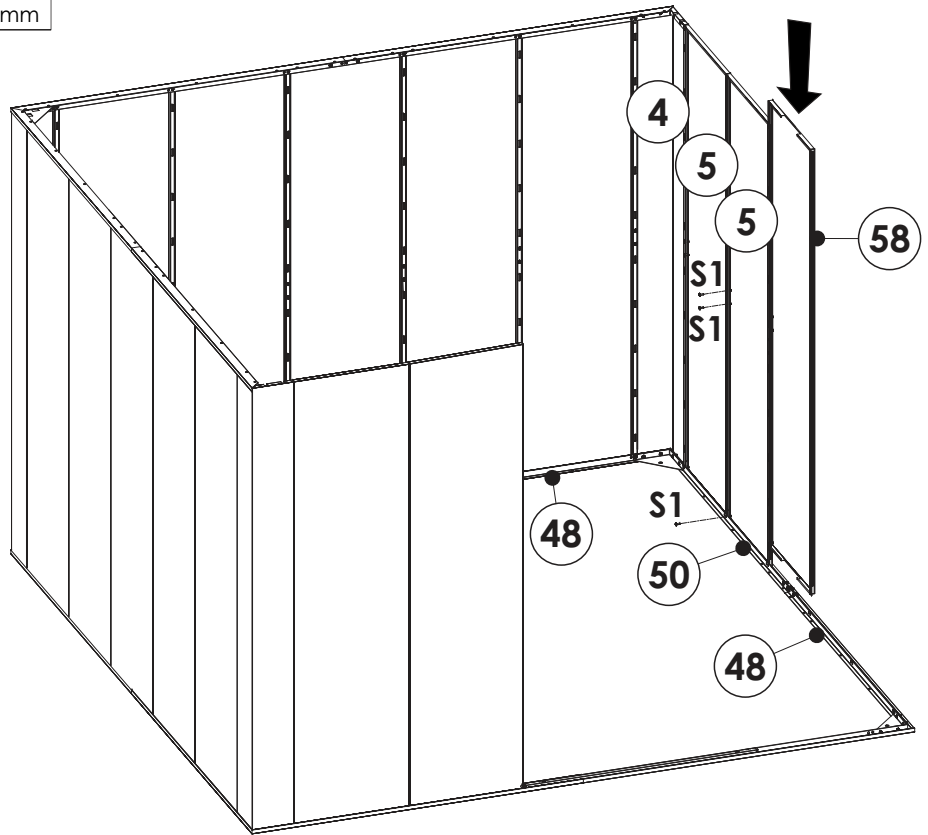
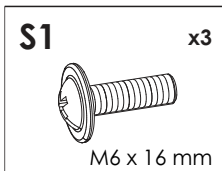
30



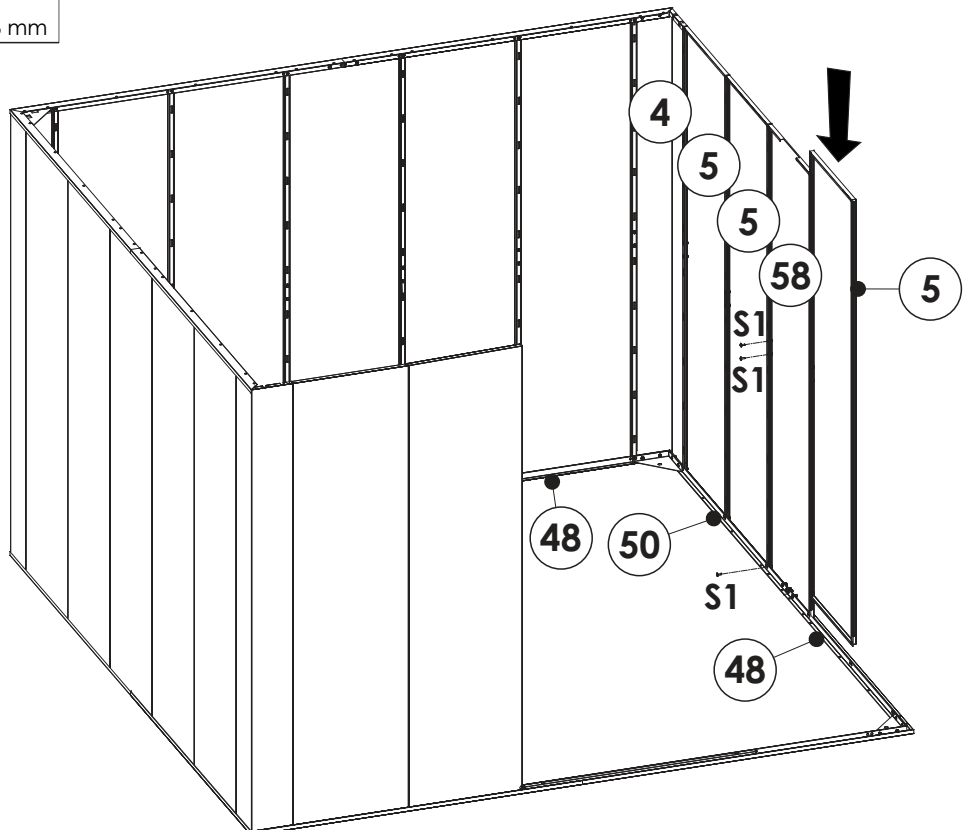
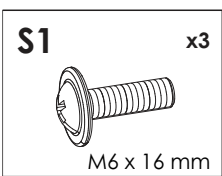
31



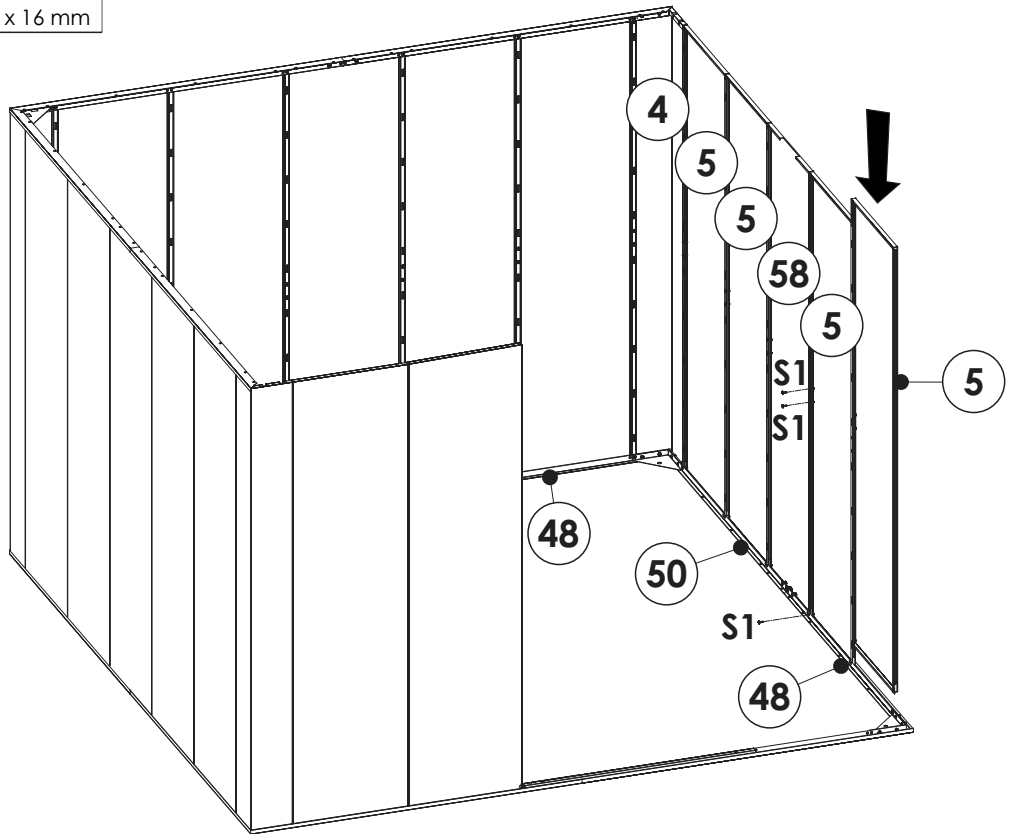
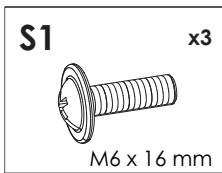
32



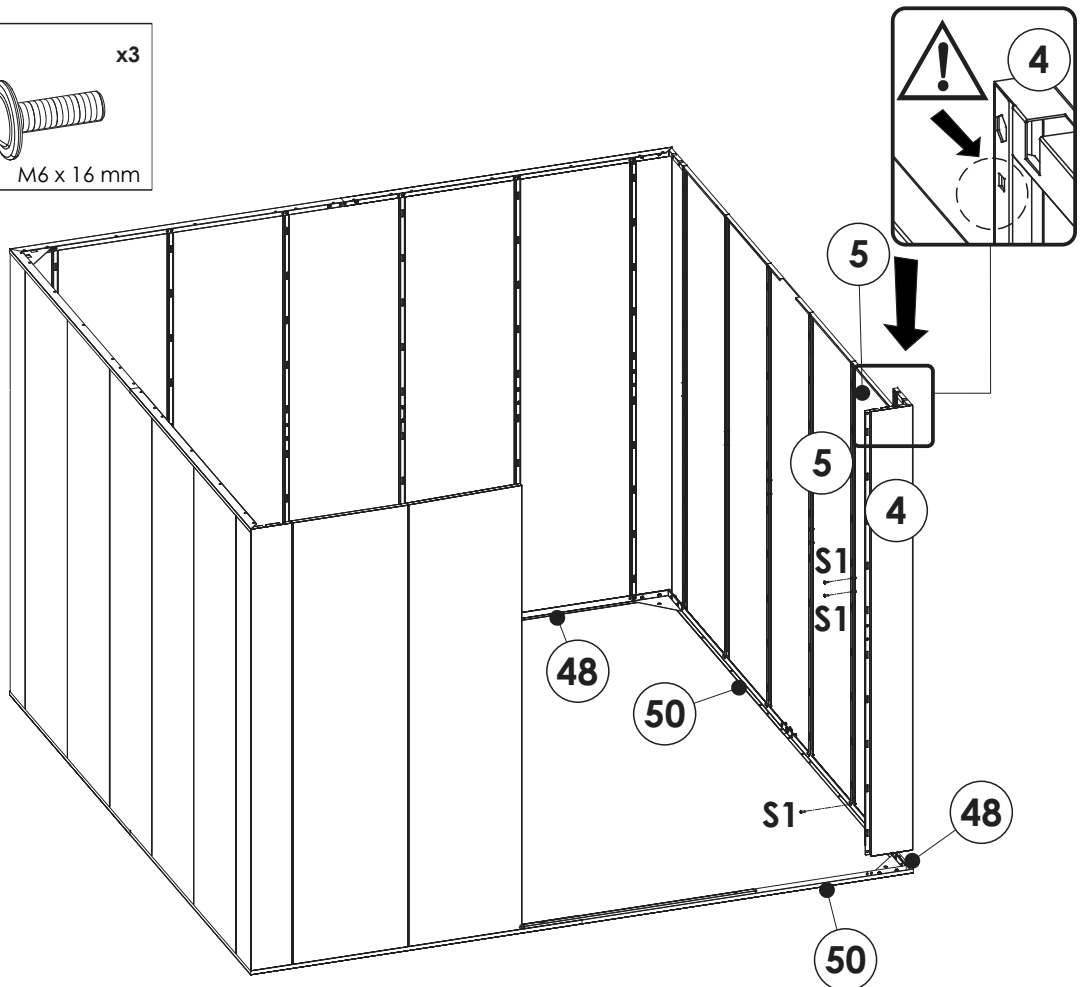
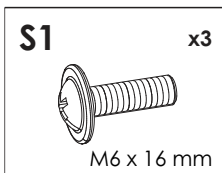
33



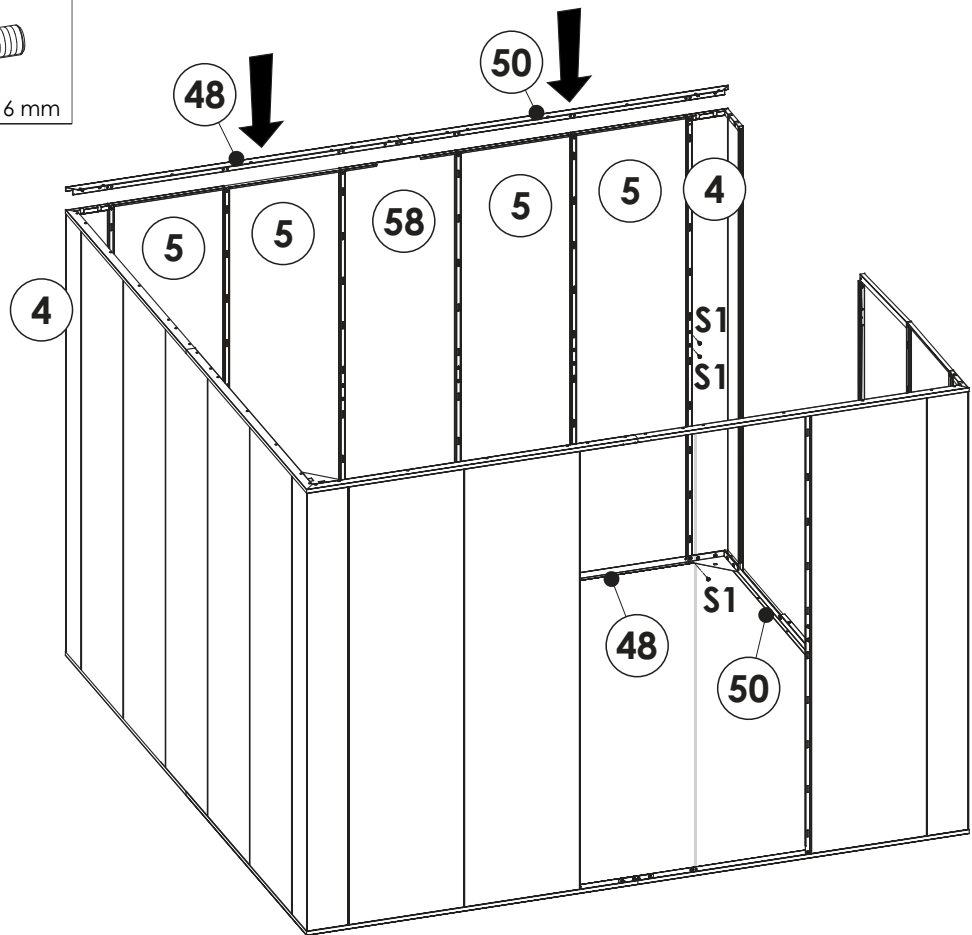
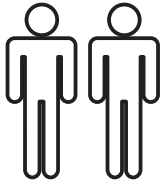
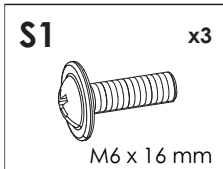
34



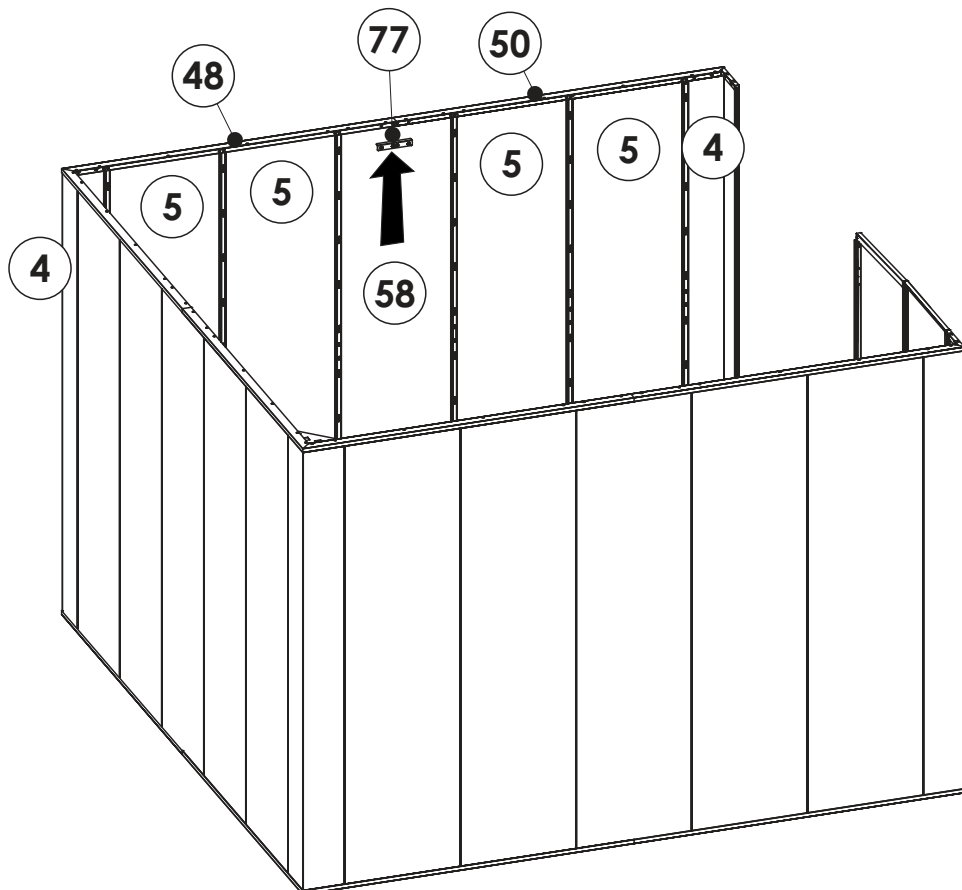
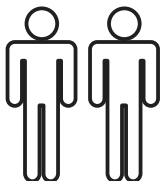
35



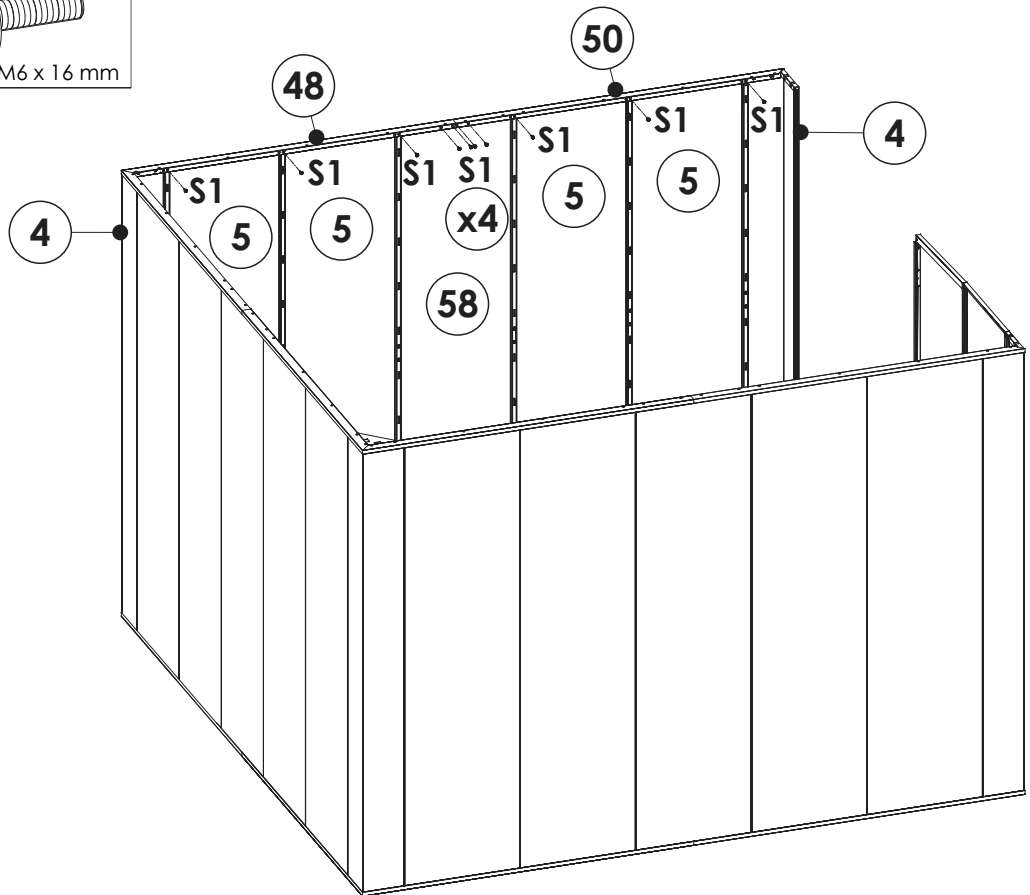
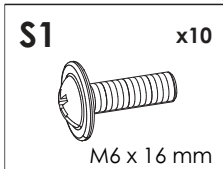
36



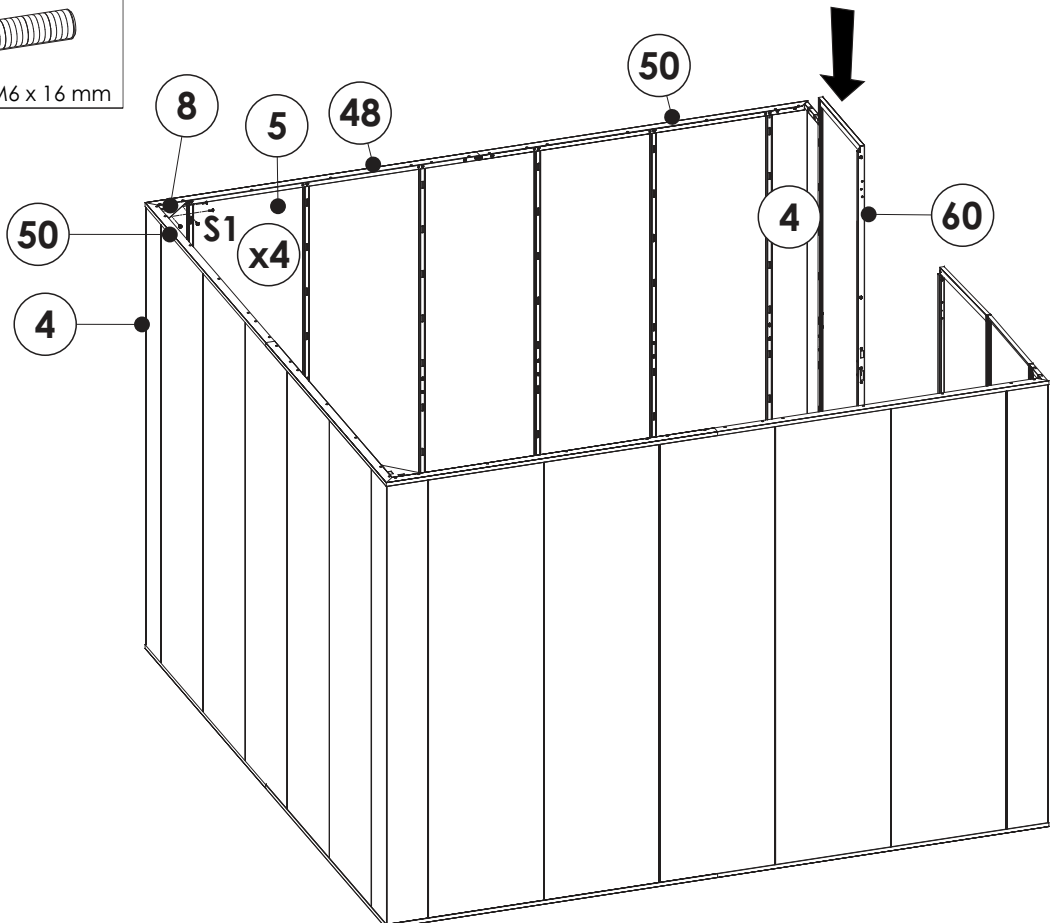
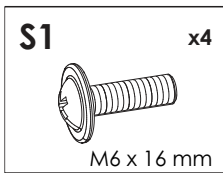
37



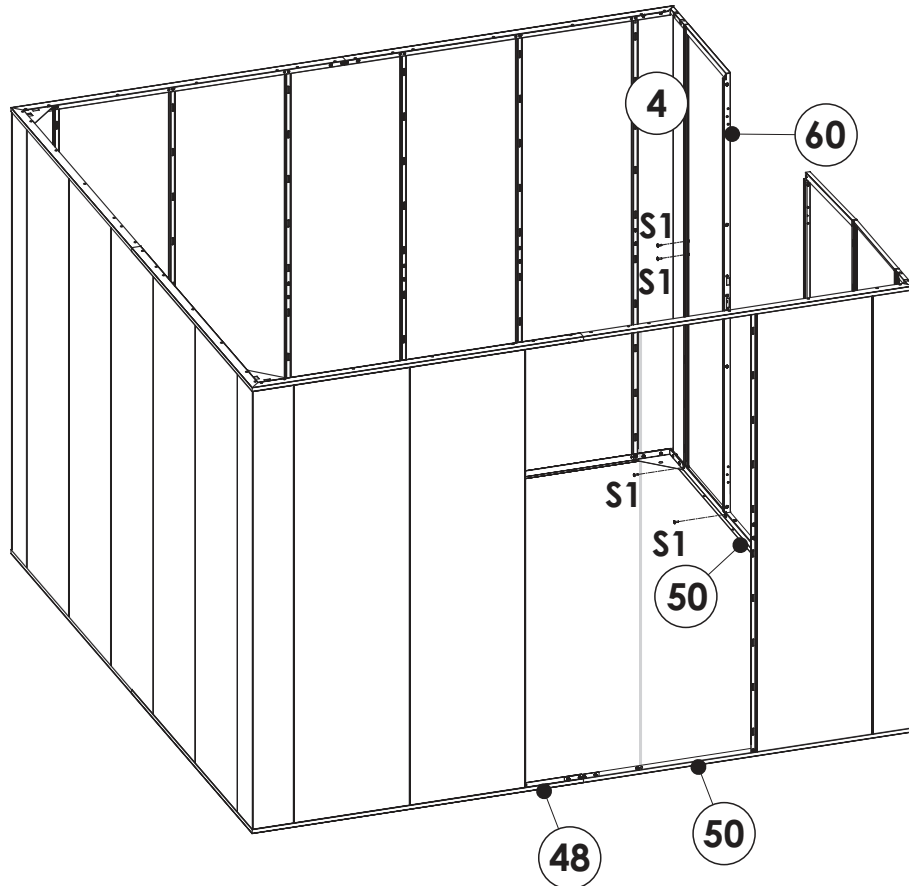
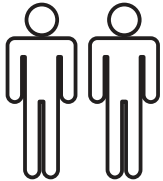
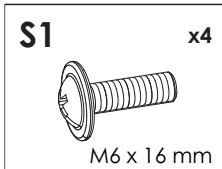
38



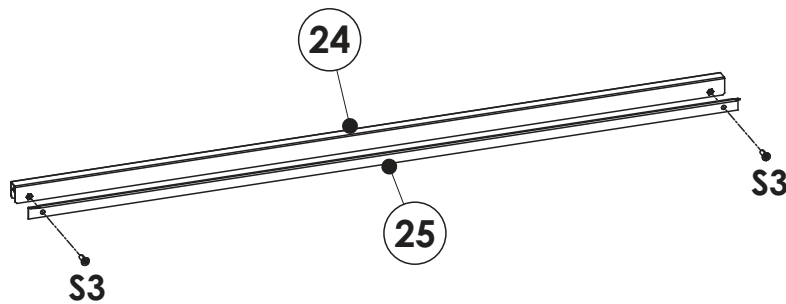
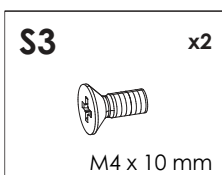
39



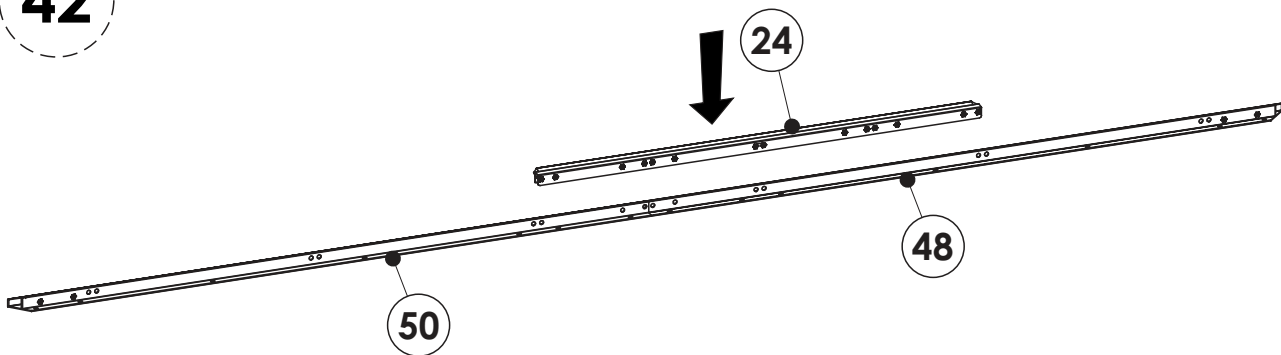
40



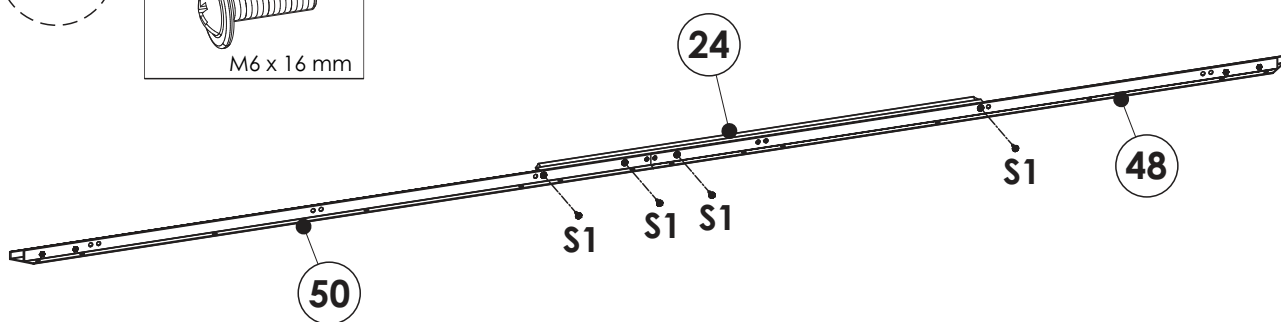
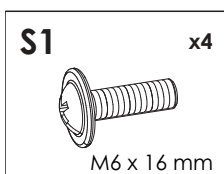
41



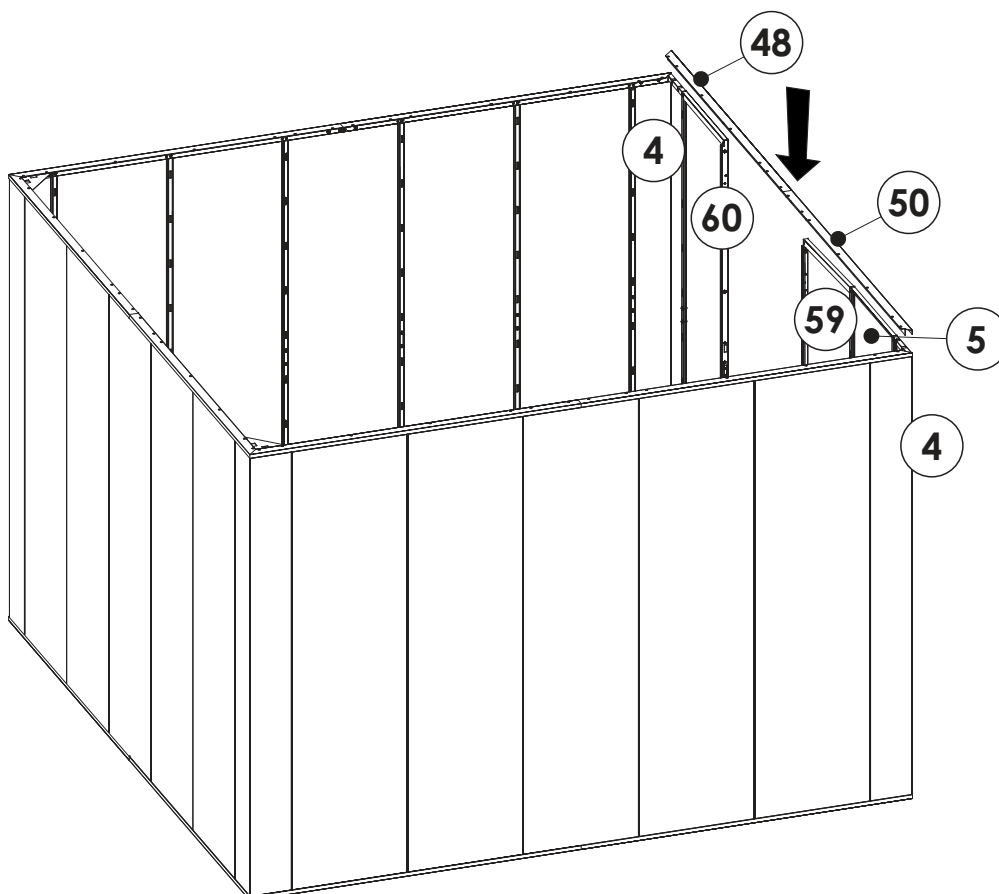
42



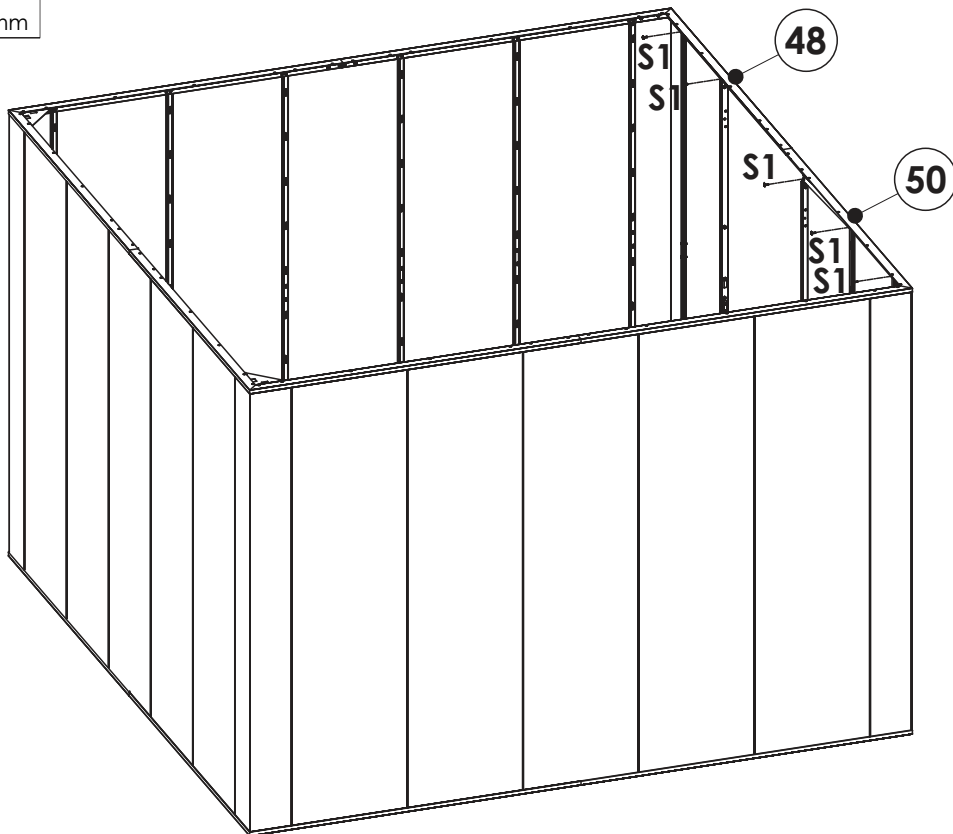
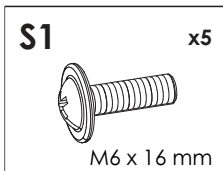
43



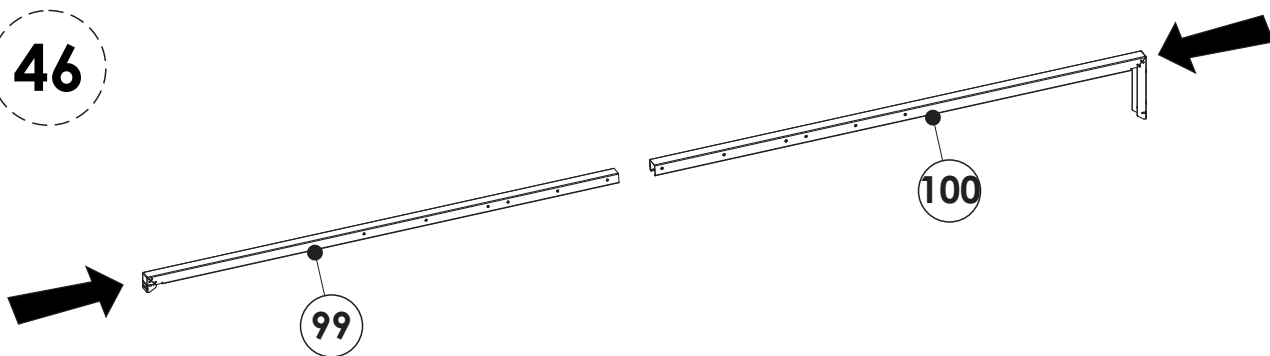
44



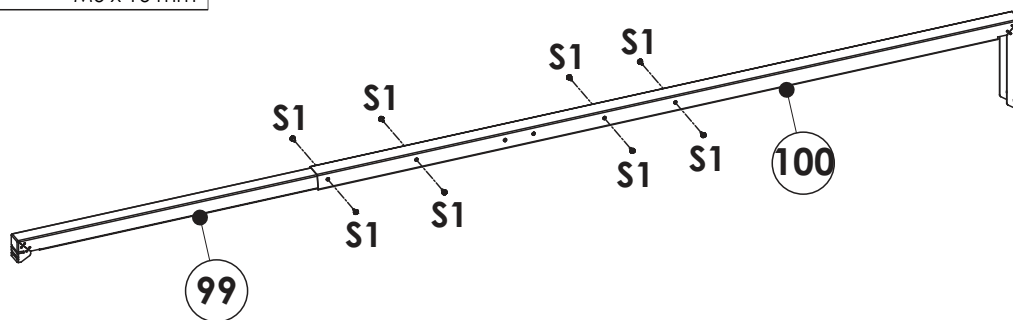
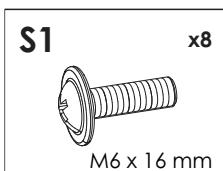
45



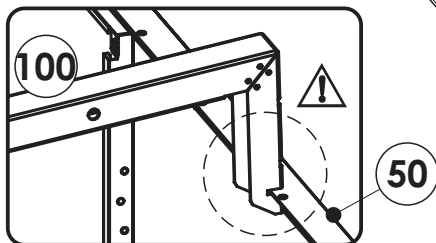
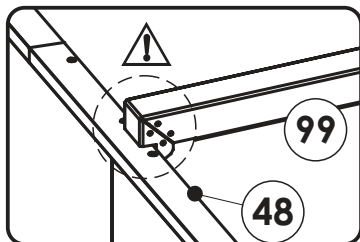
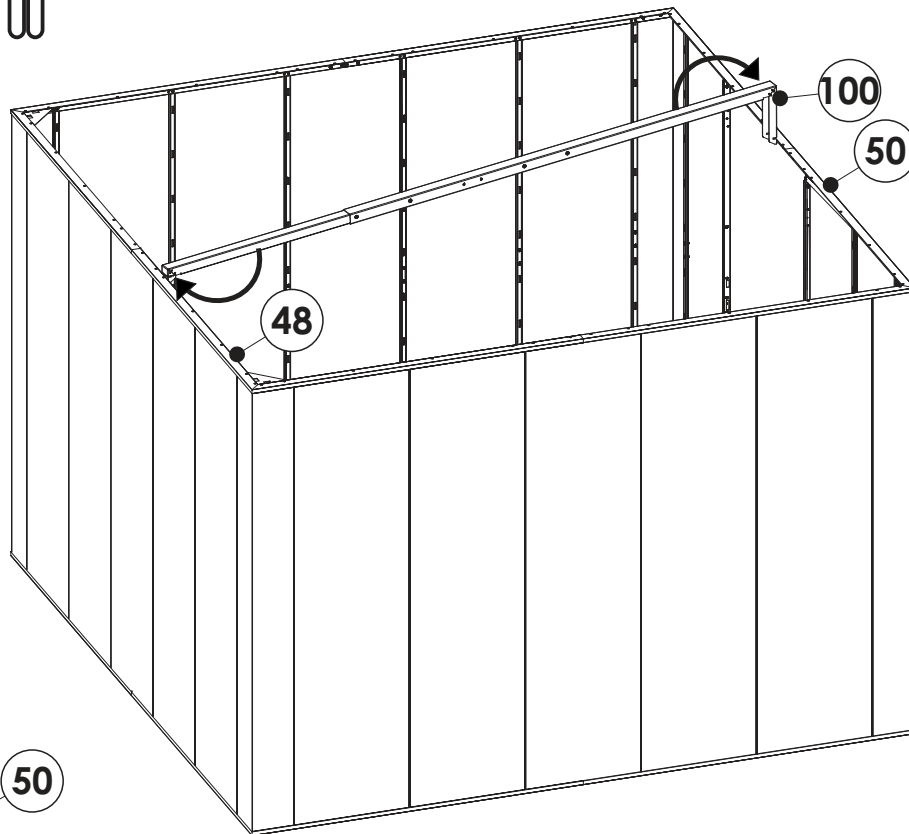
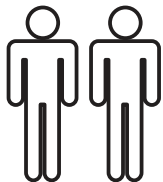
46



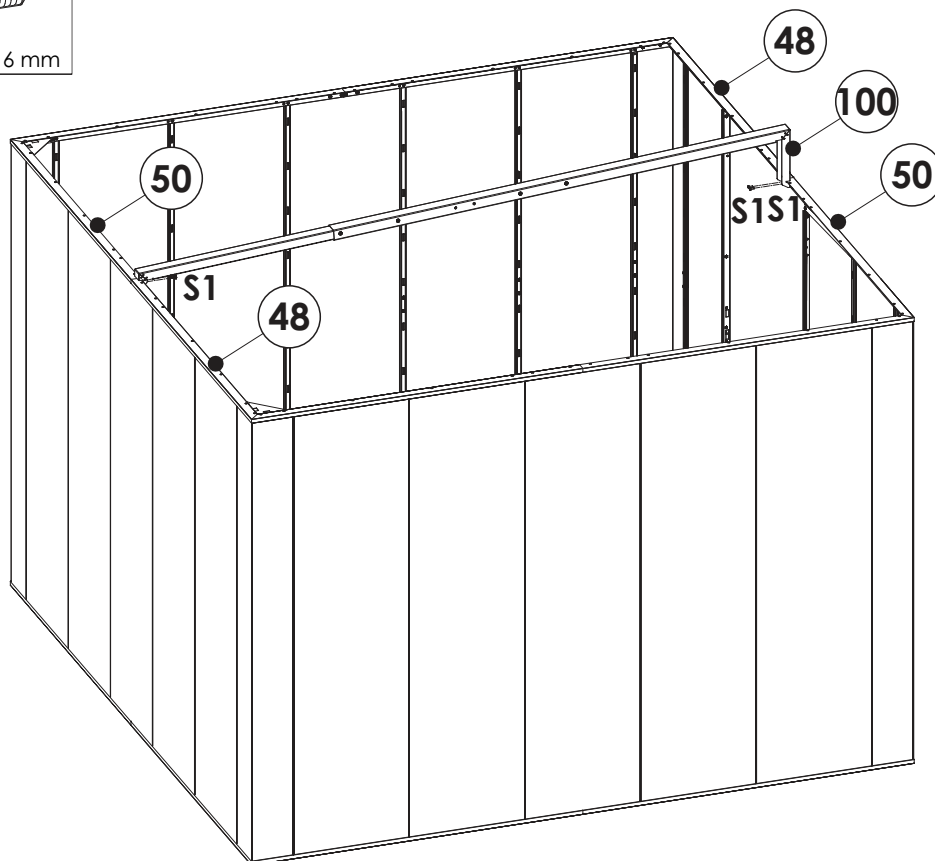
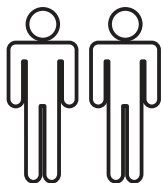
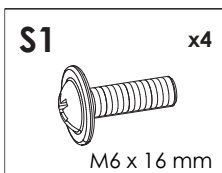
47



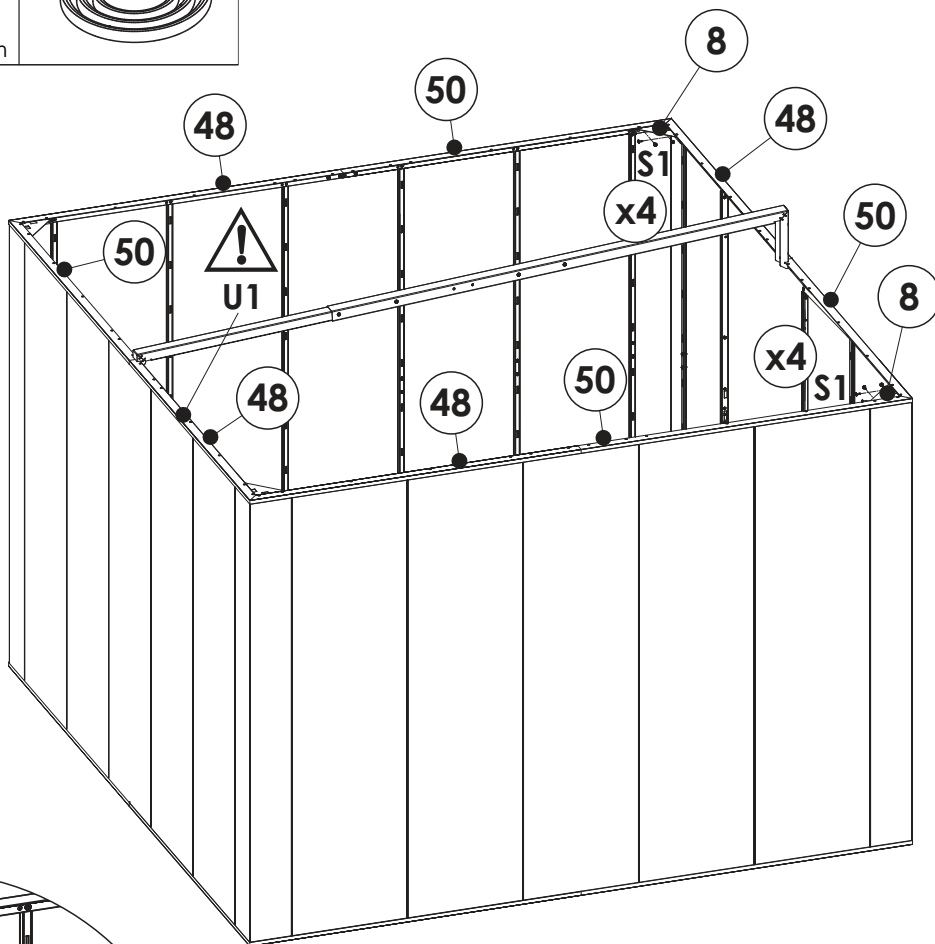
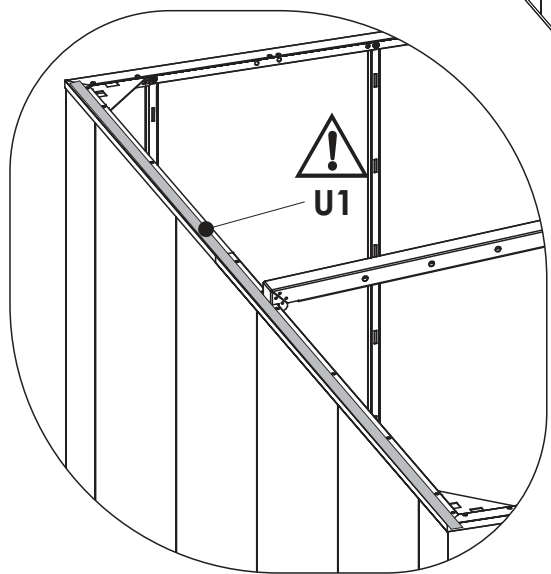
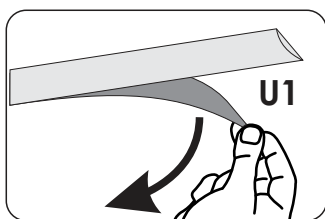
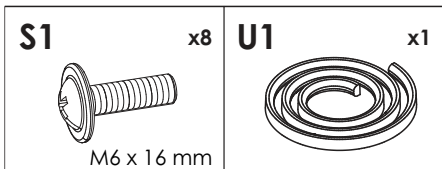
48



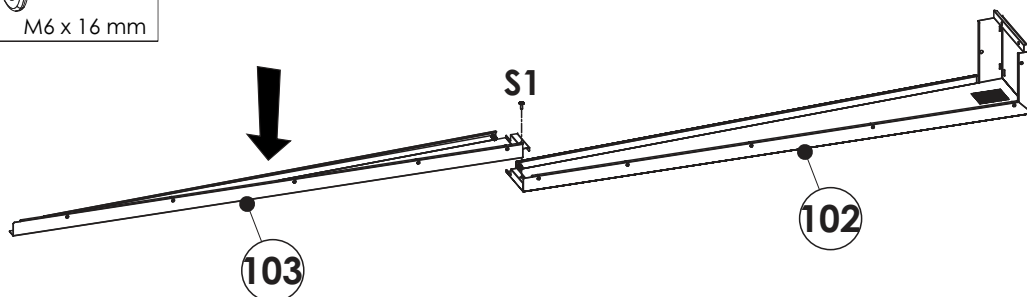
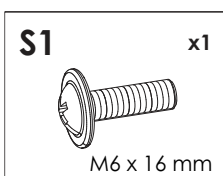
49



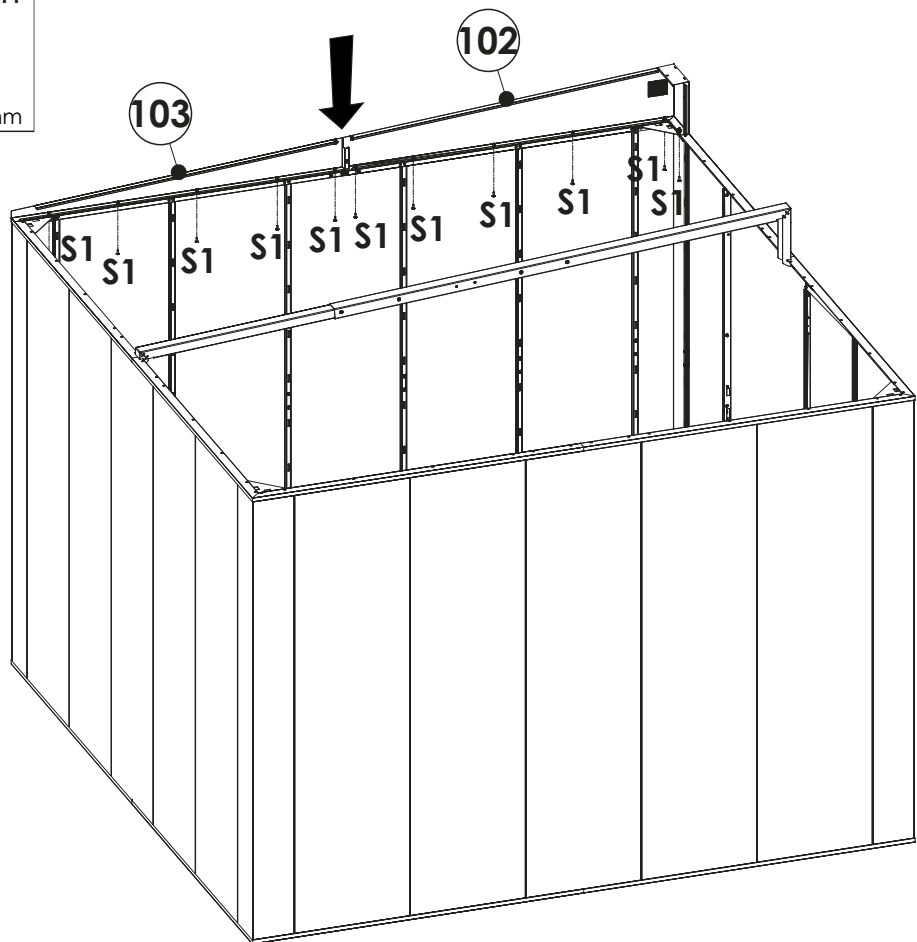
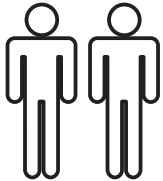
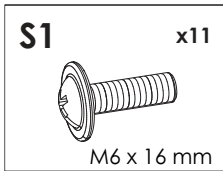
50



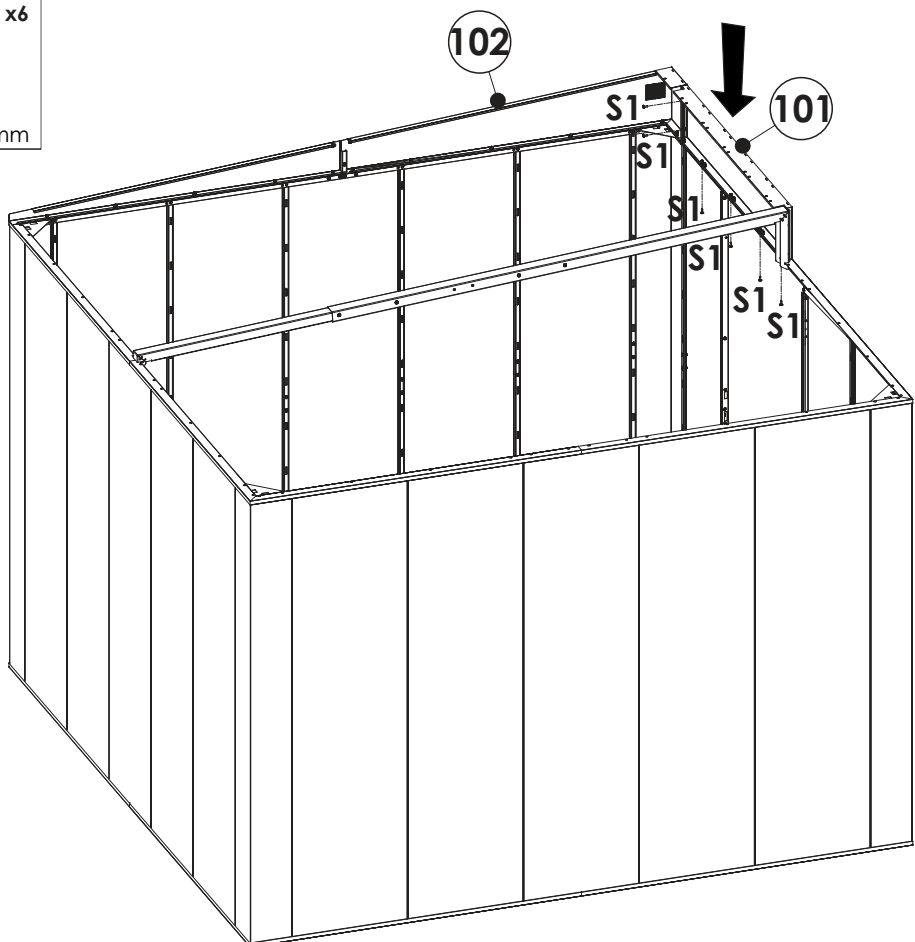
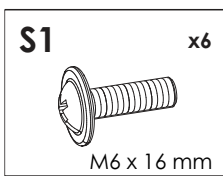
51



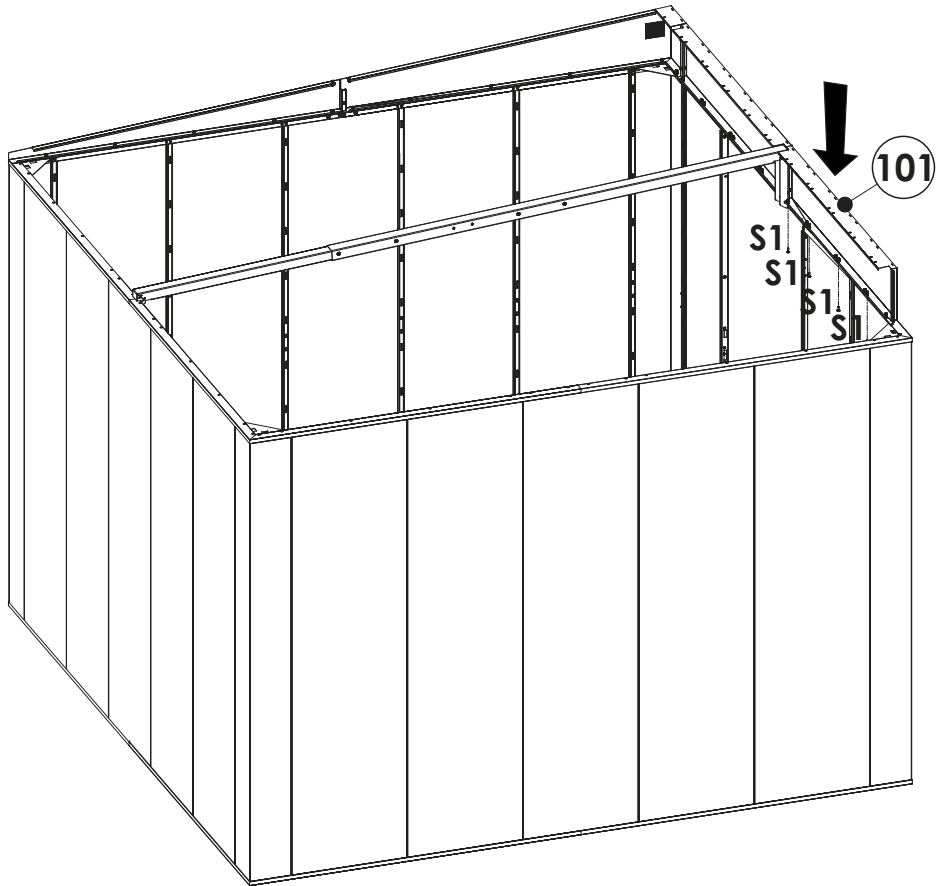
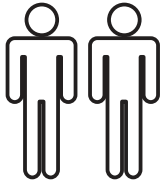
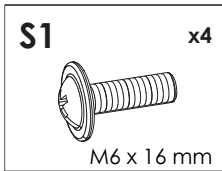
52



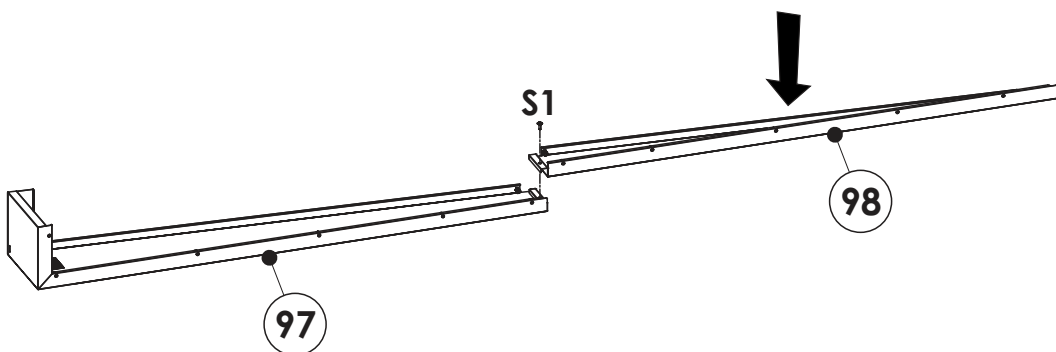
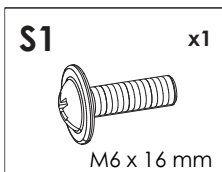
53



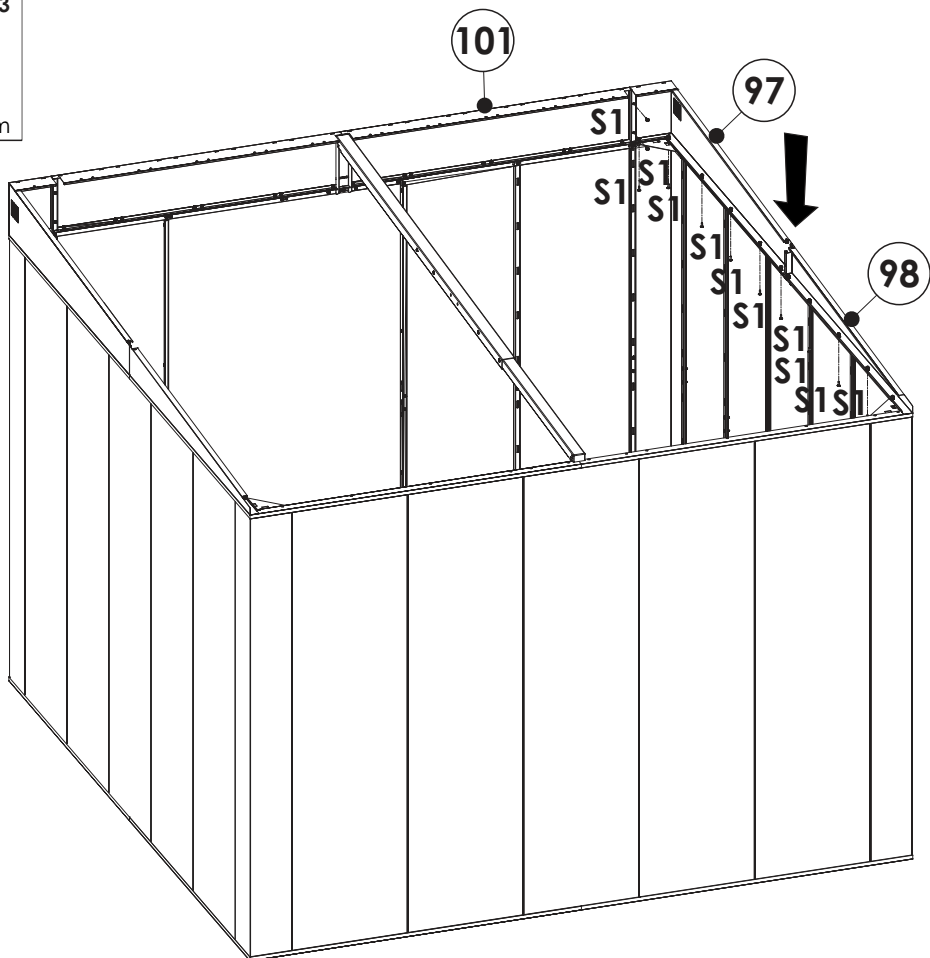
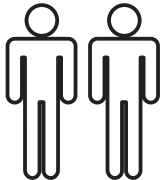
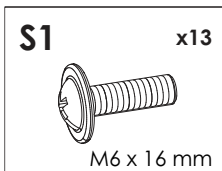
54



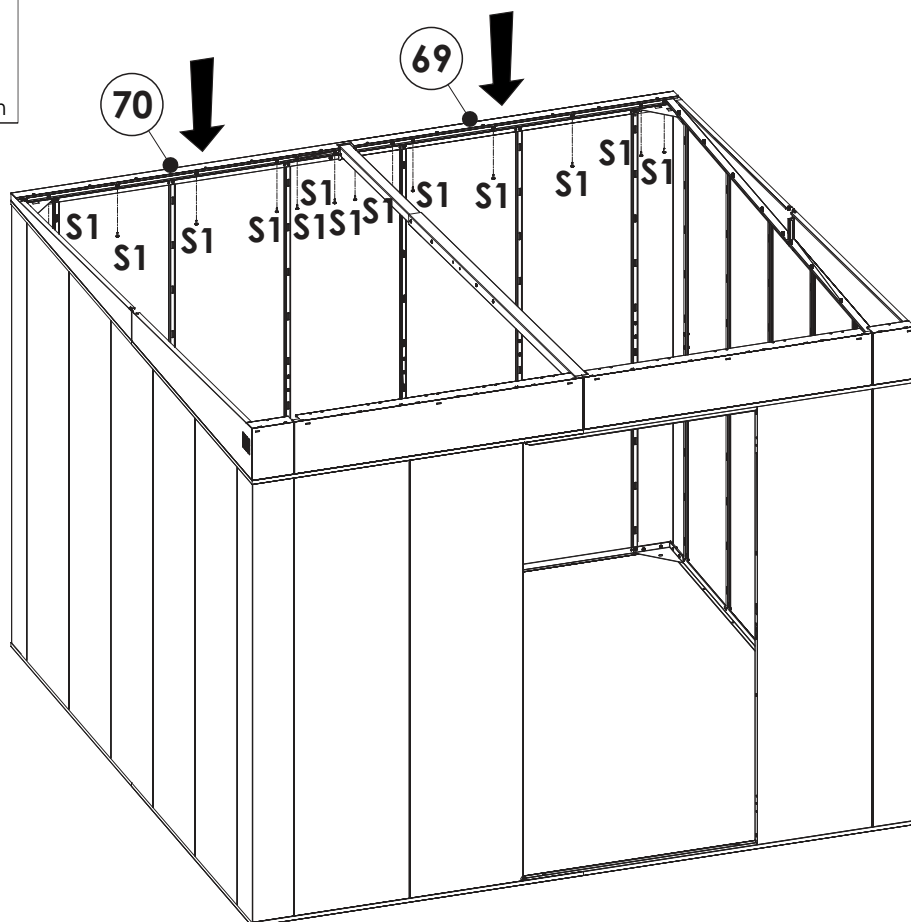
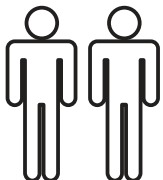
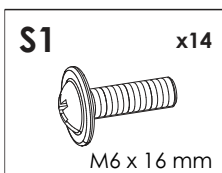
55



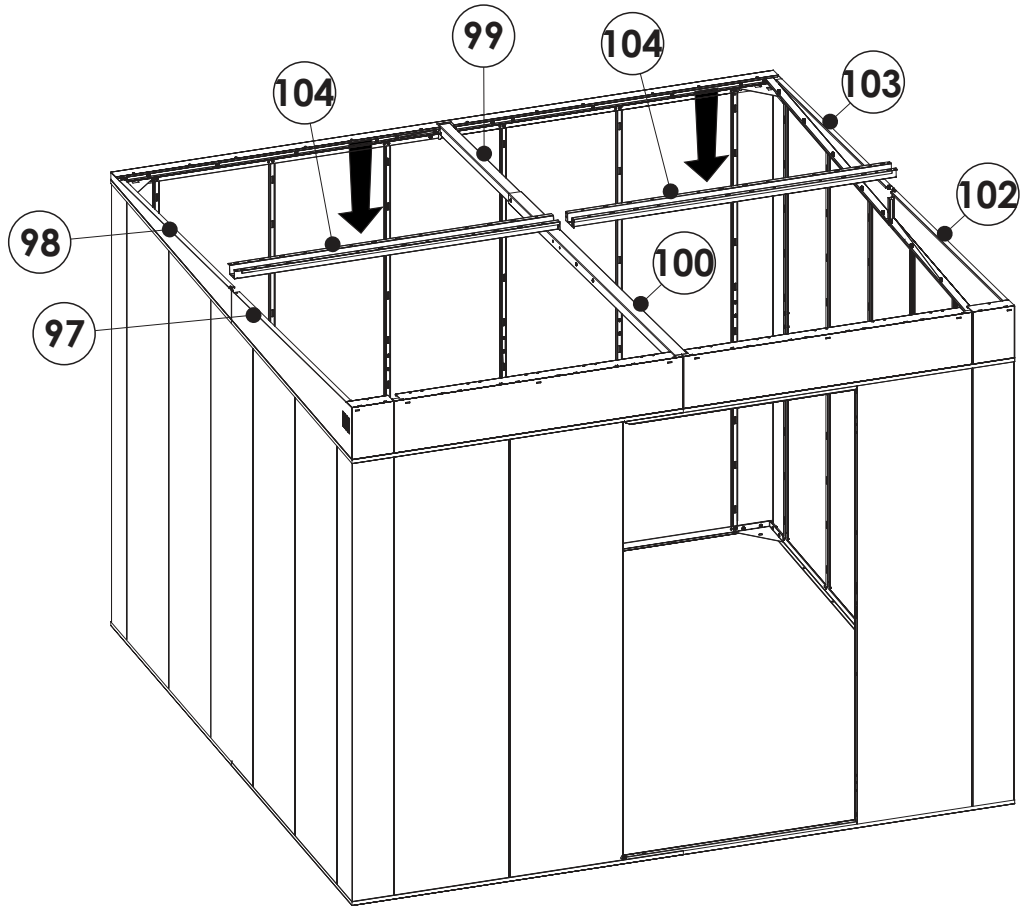
56



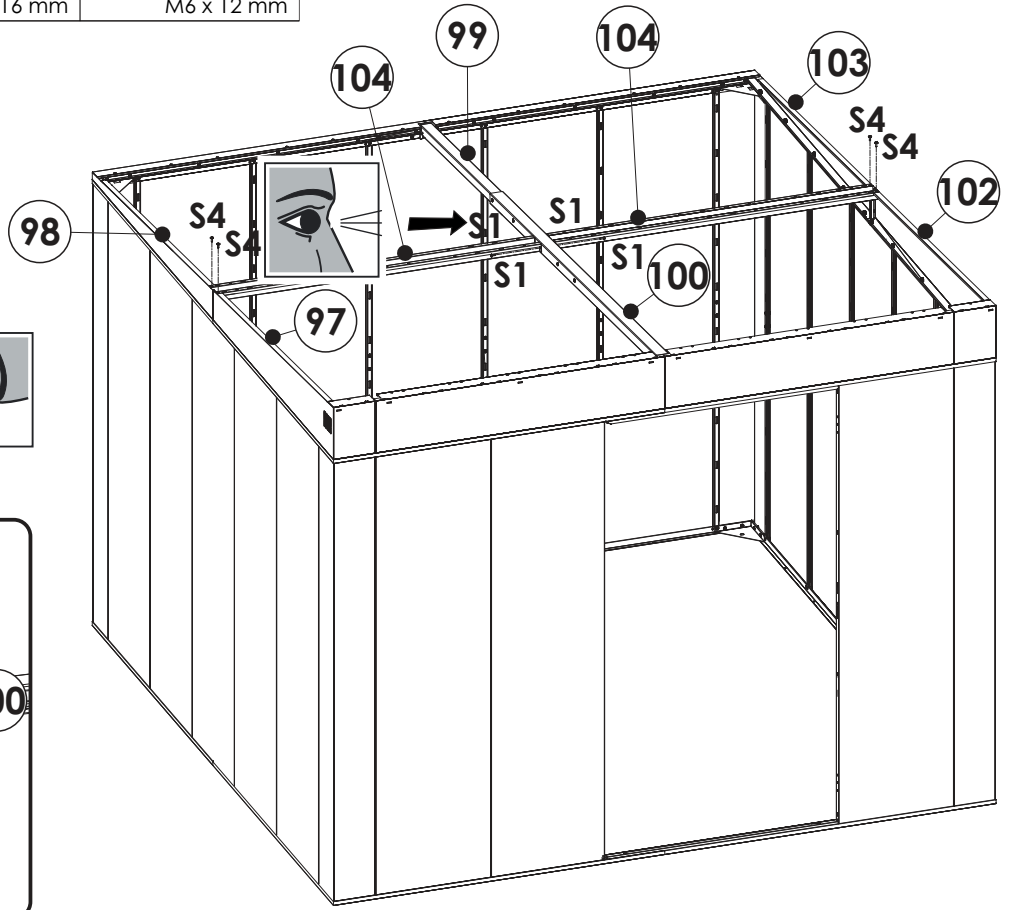
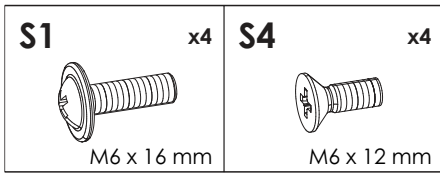
57



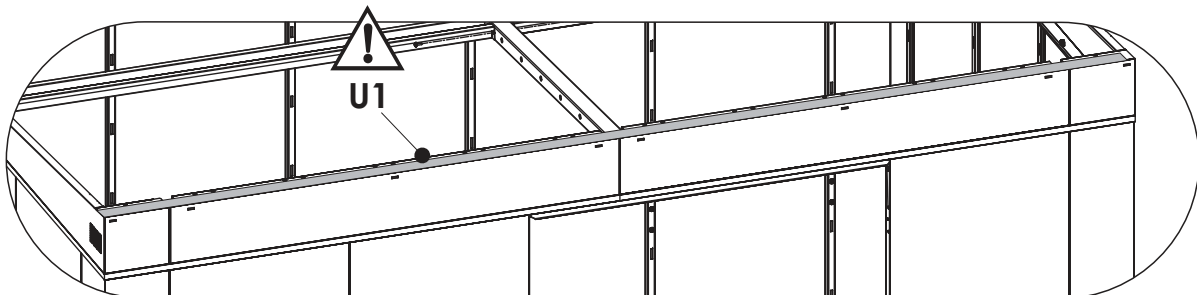
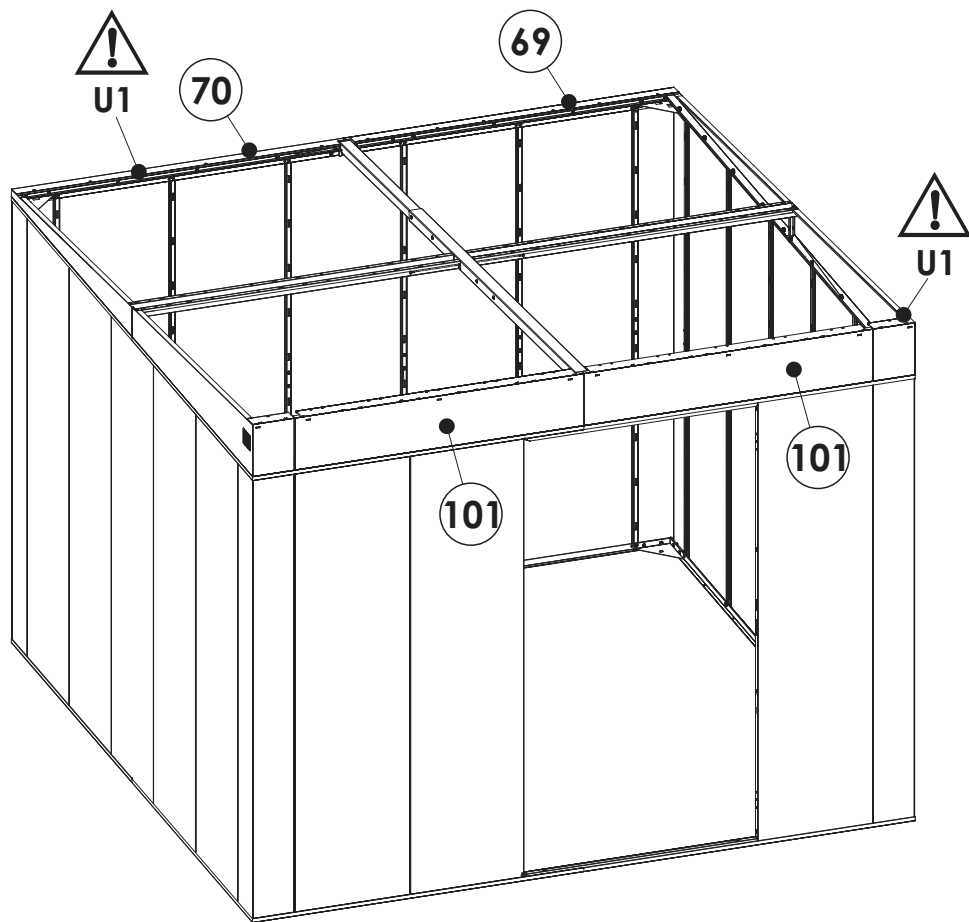
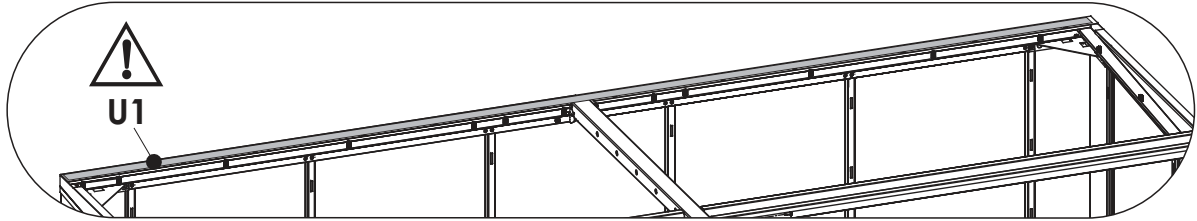
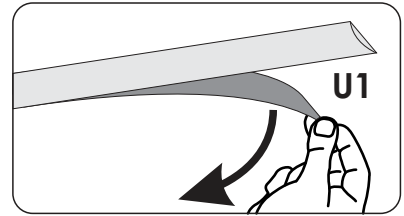
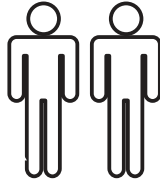
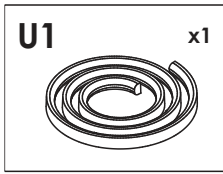
58



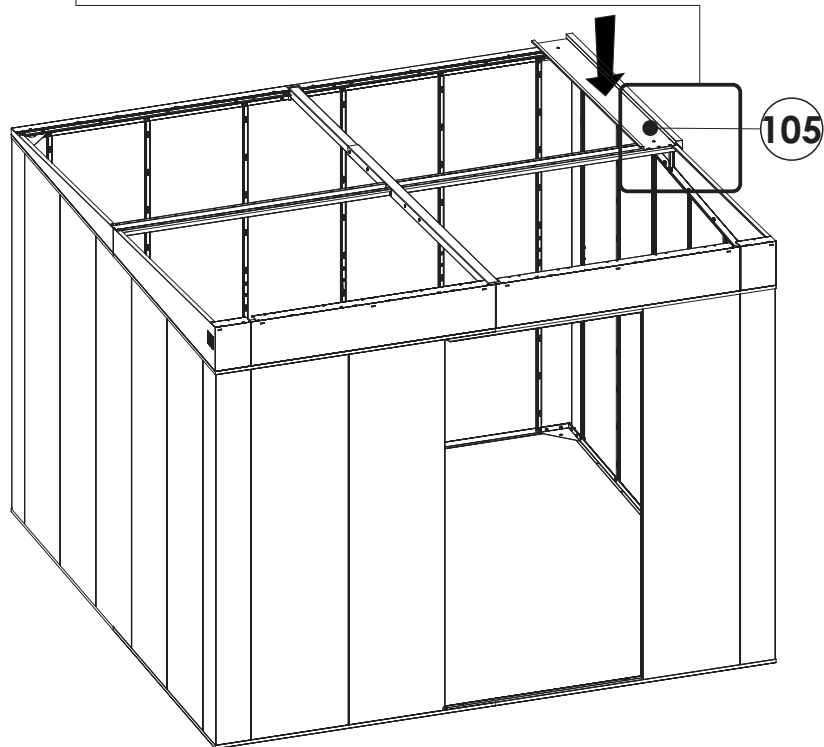
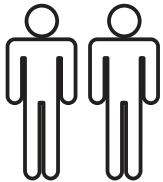
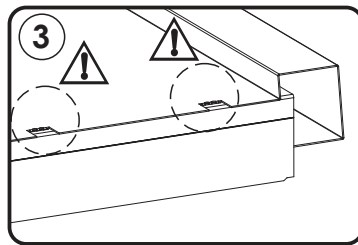
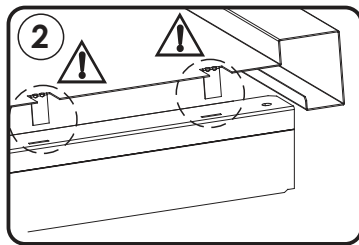
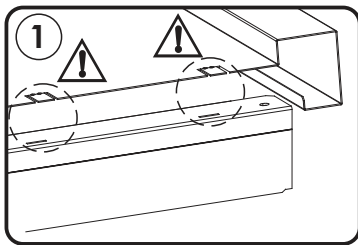
59



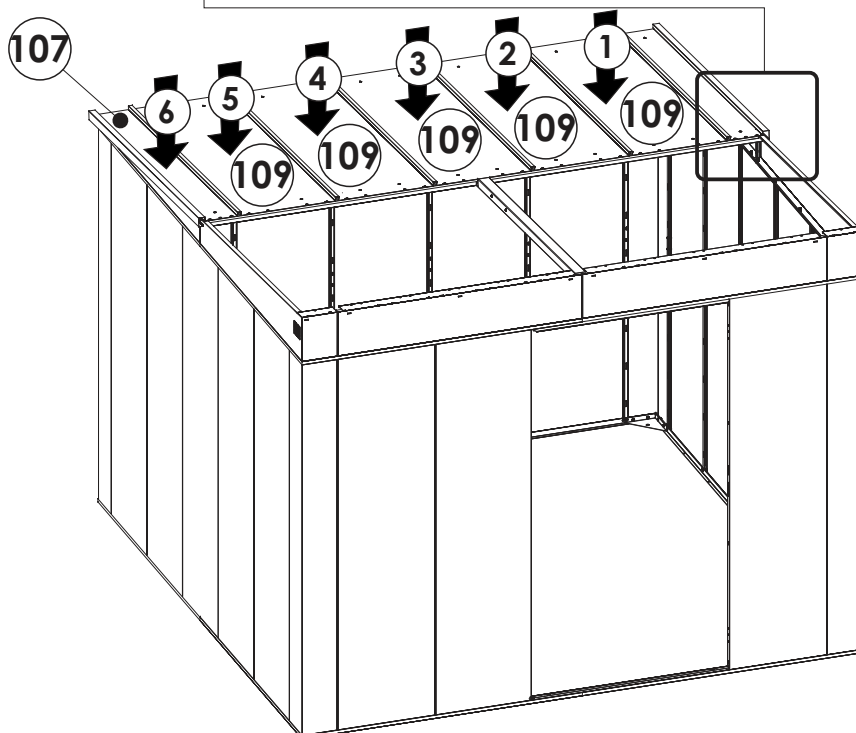
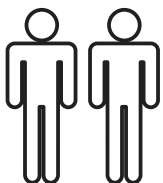
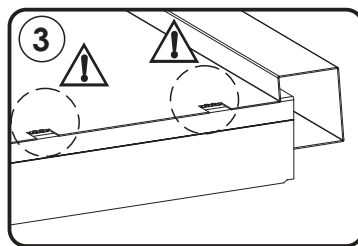
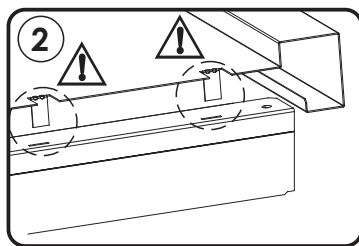
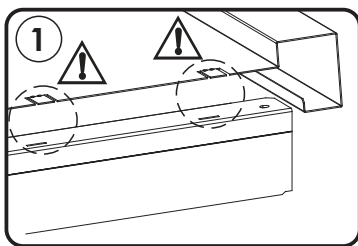
60



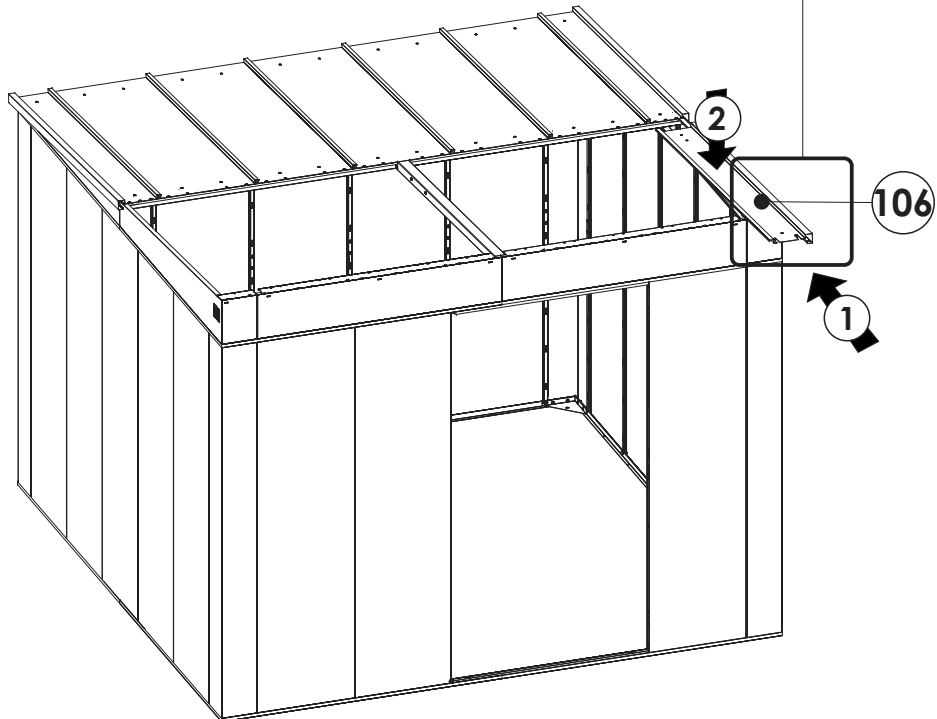
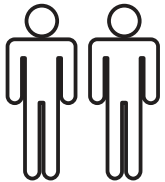
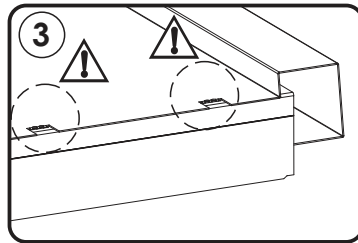
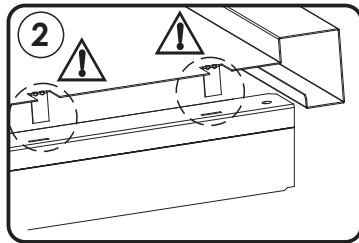
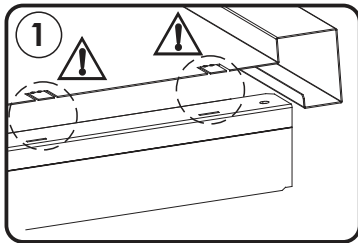
61



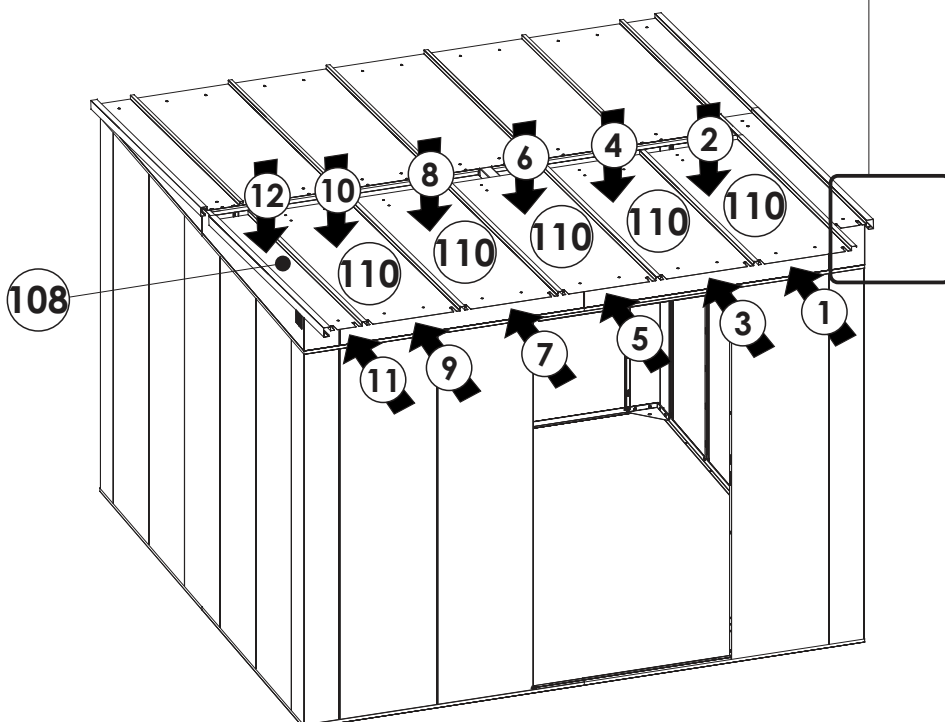
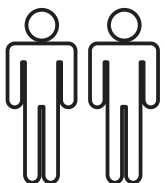
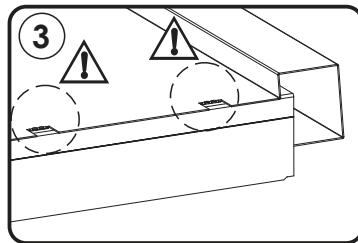
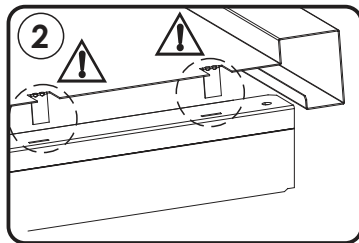
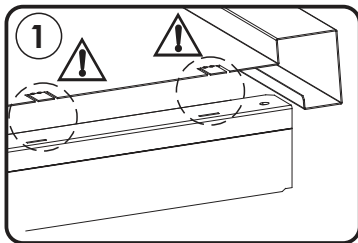
62



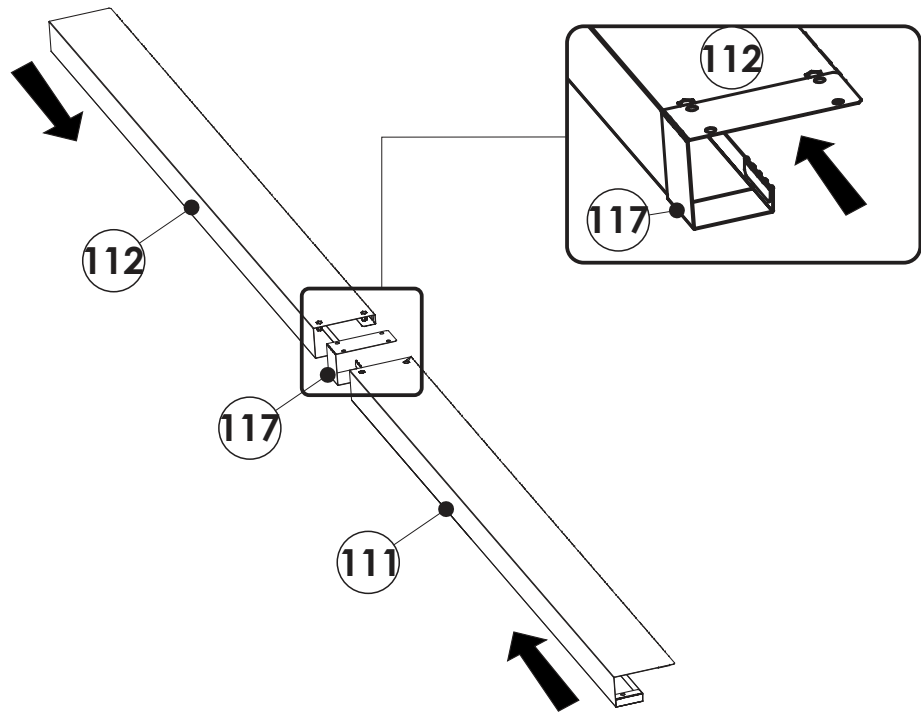
63



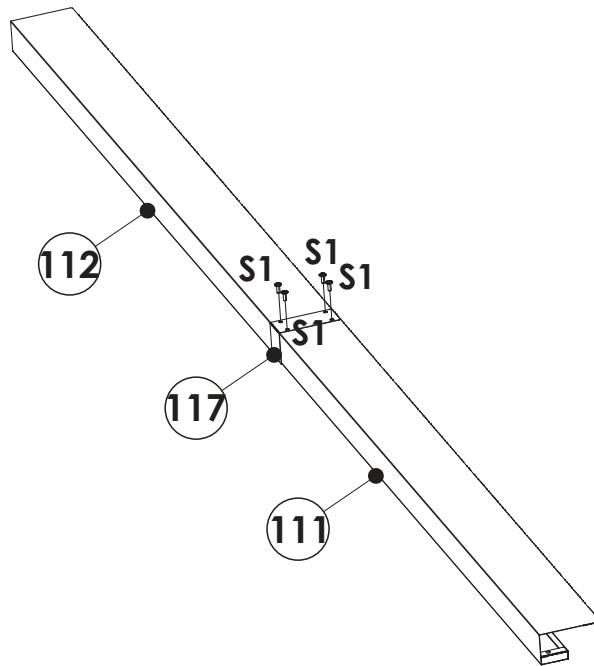
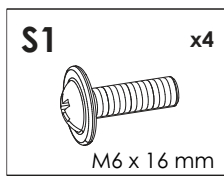
64



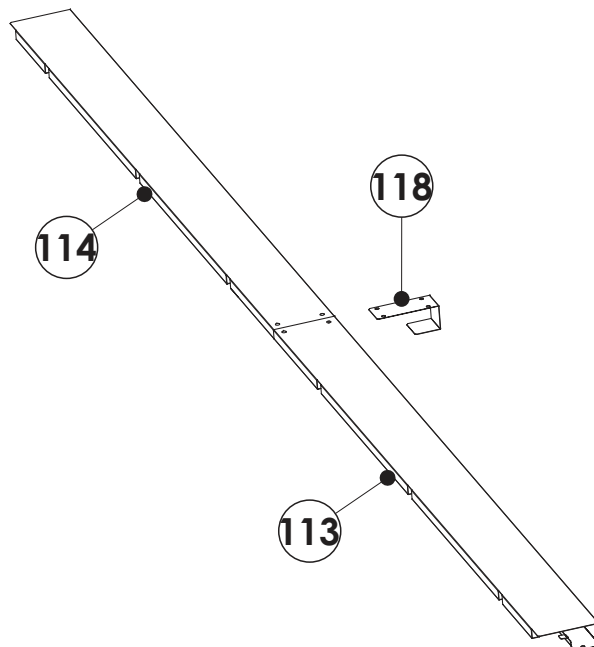
65



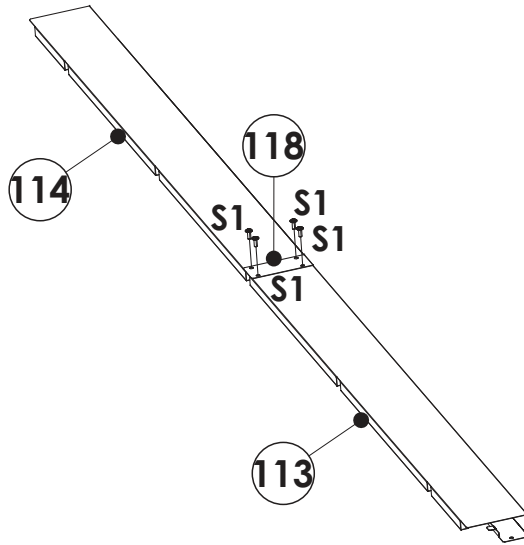
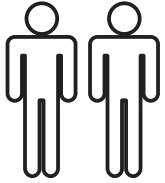
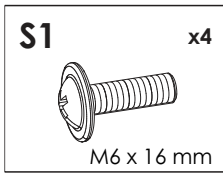
66



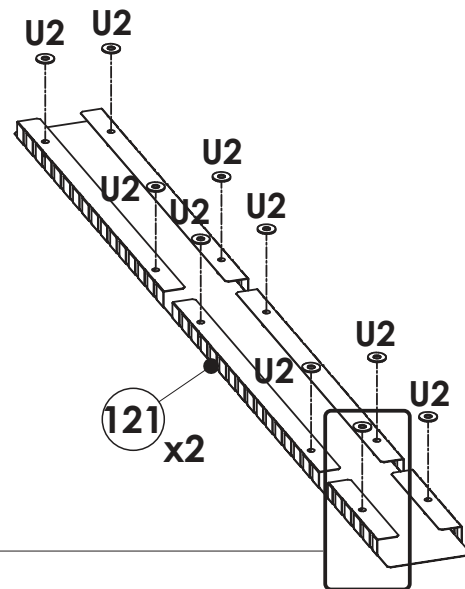
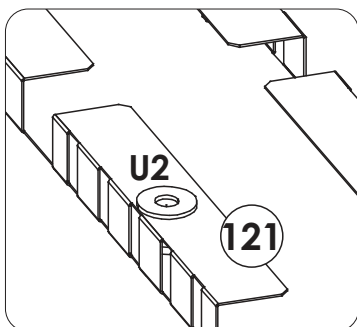
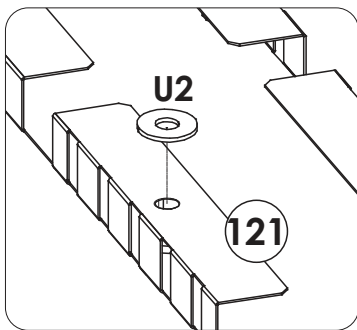
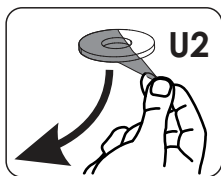
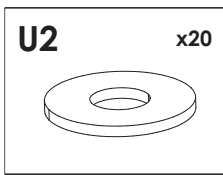
67



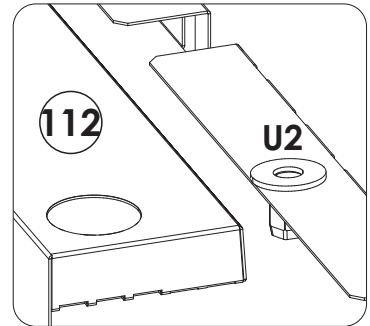
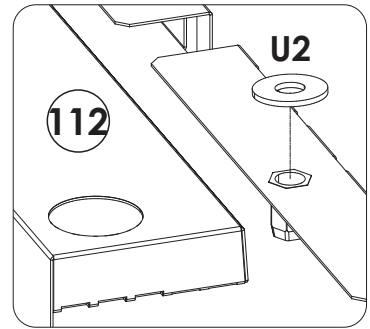
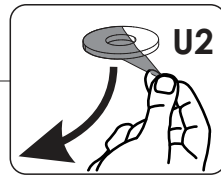
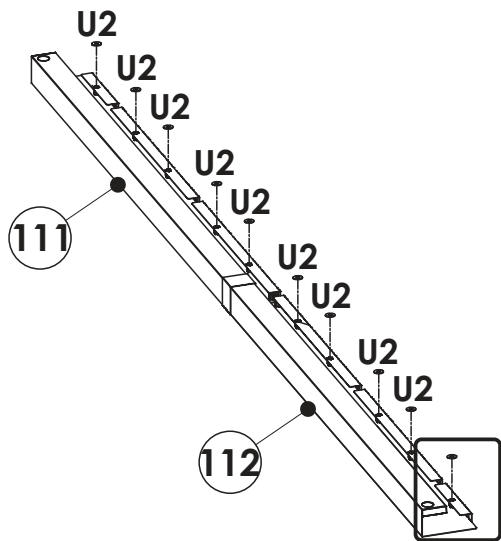
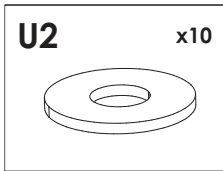
68



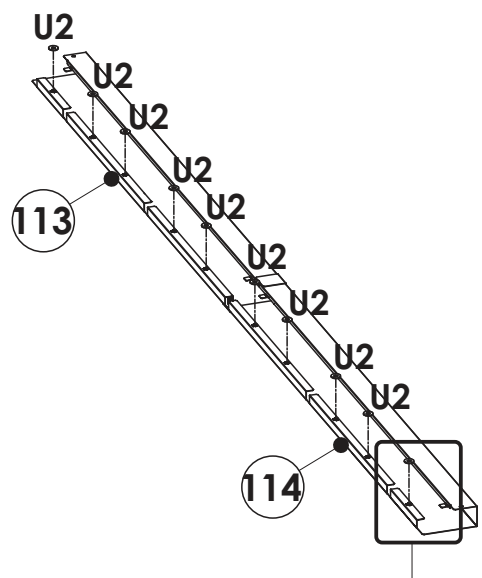
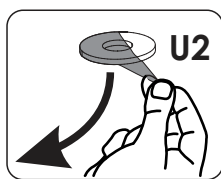
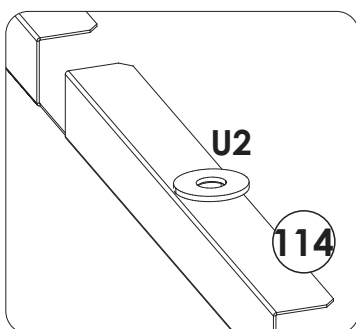
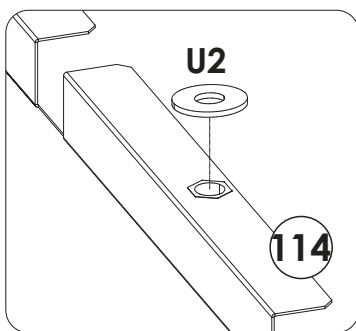
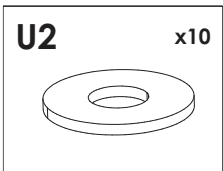
69



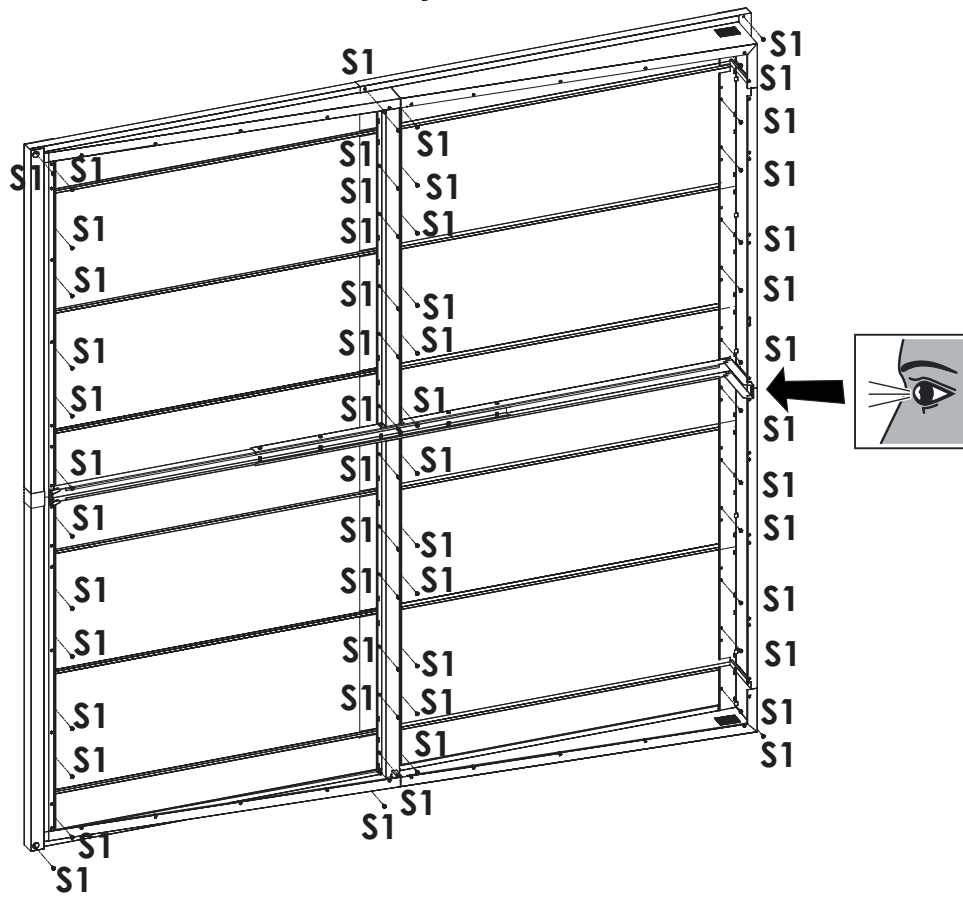
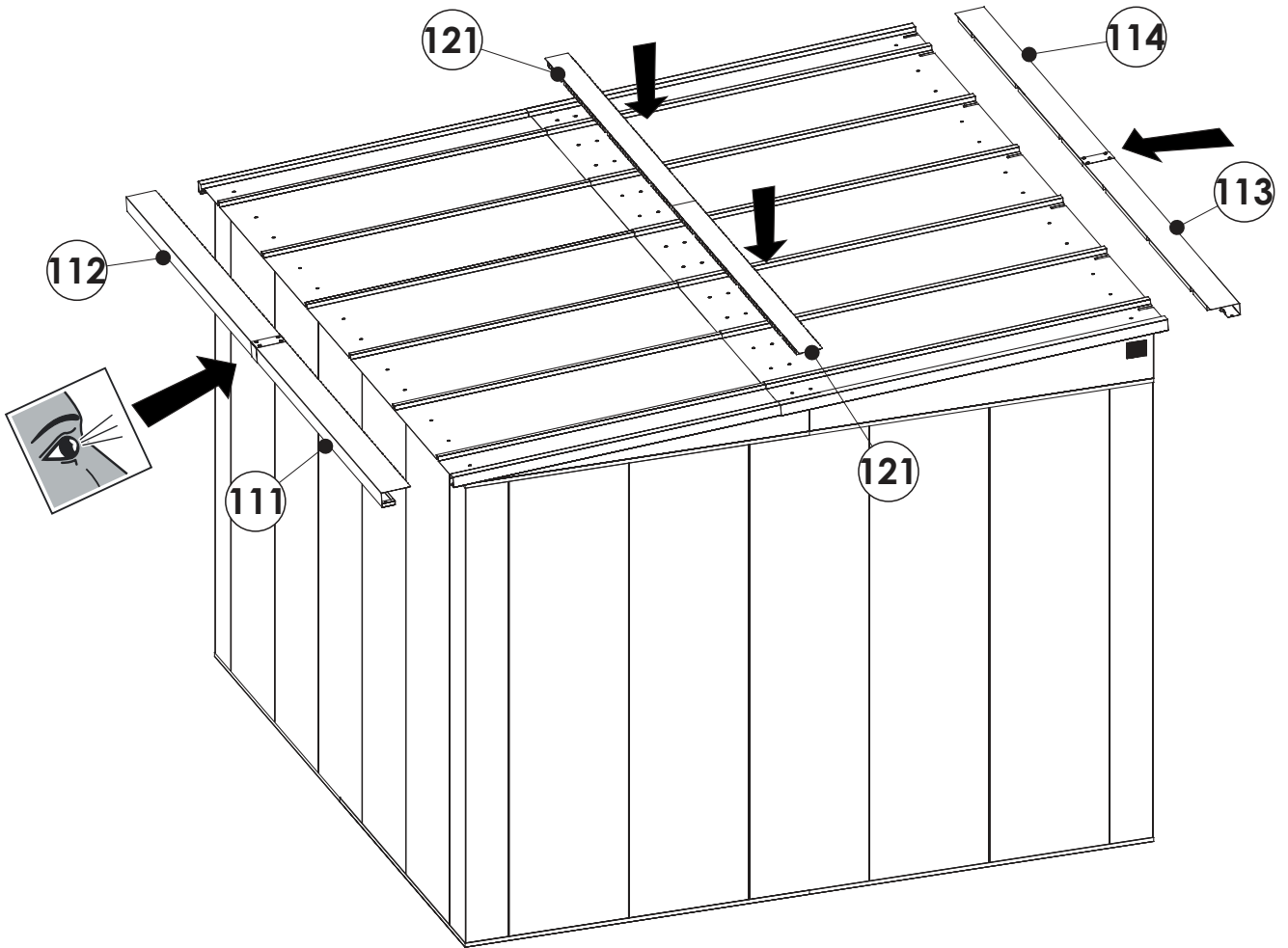
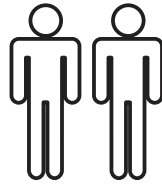
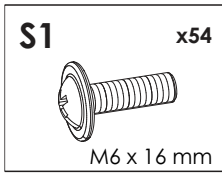
70



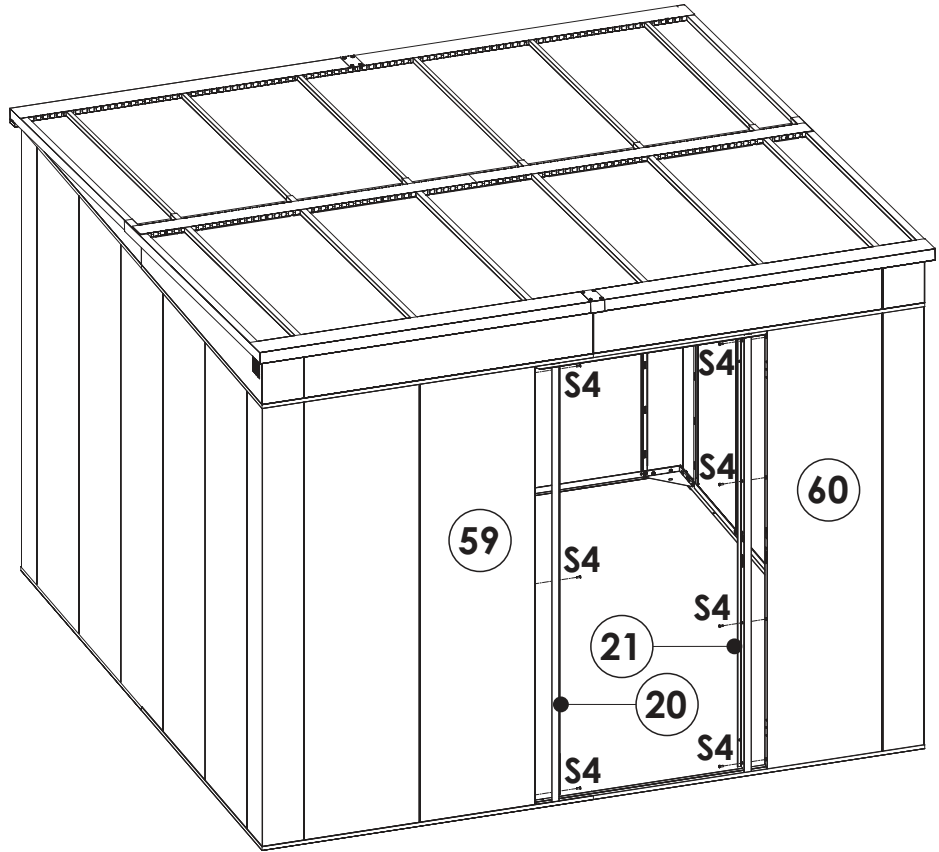
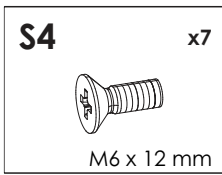
71



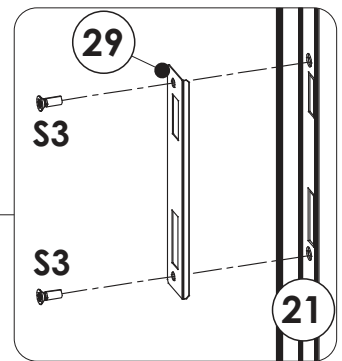
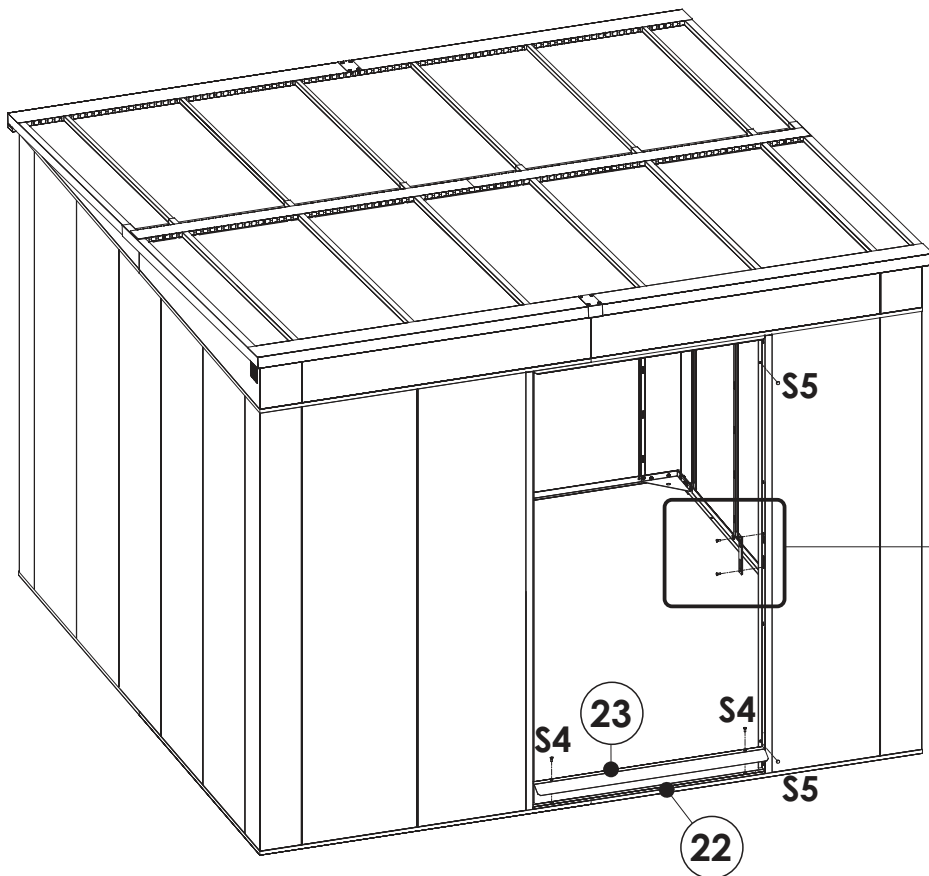
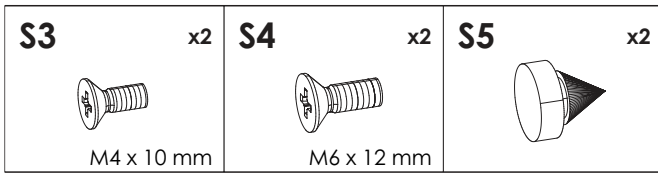
72



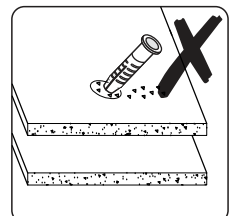
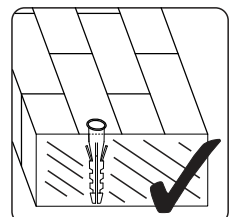
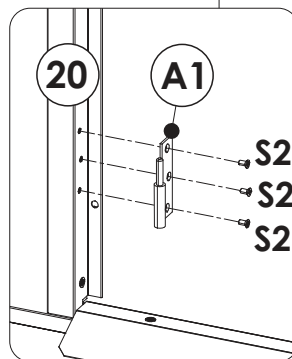
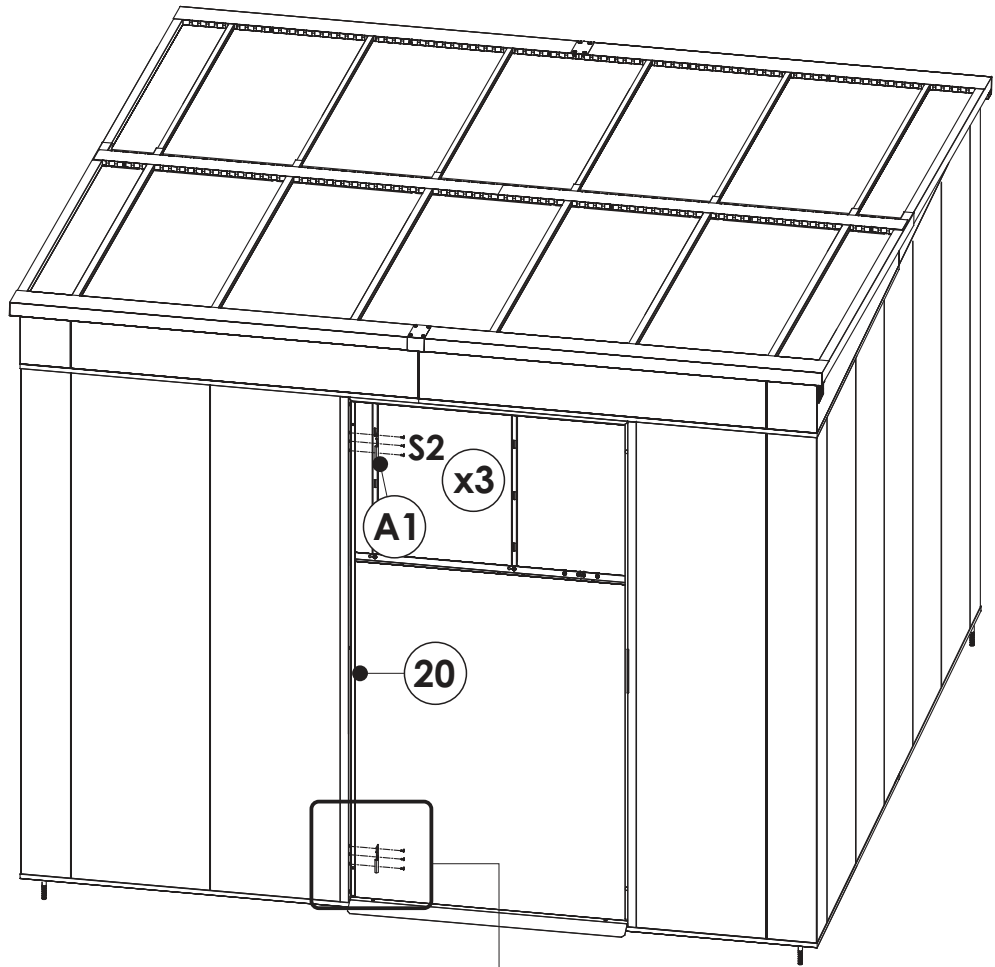
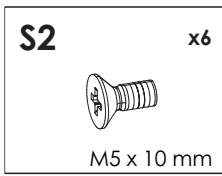
73



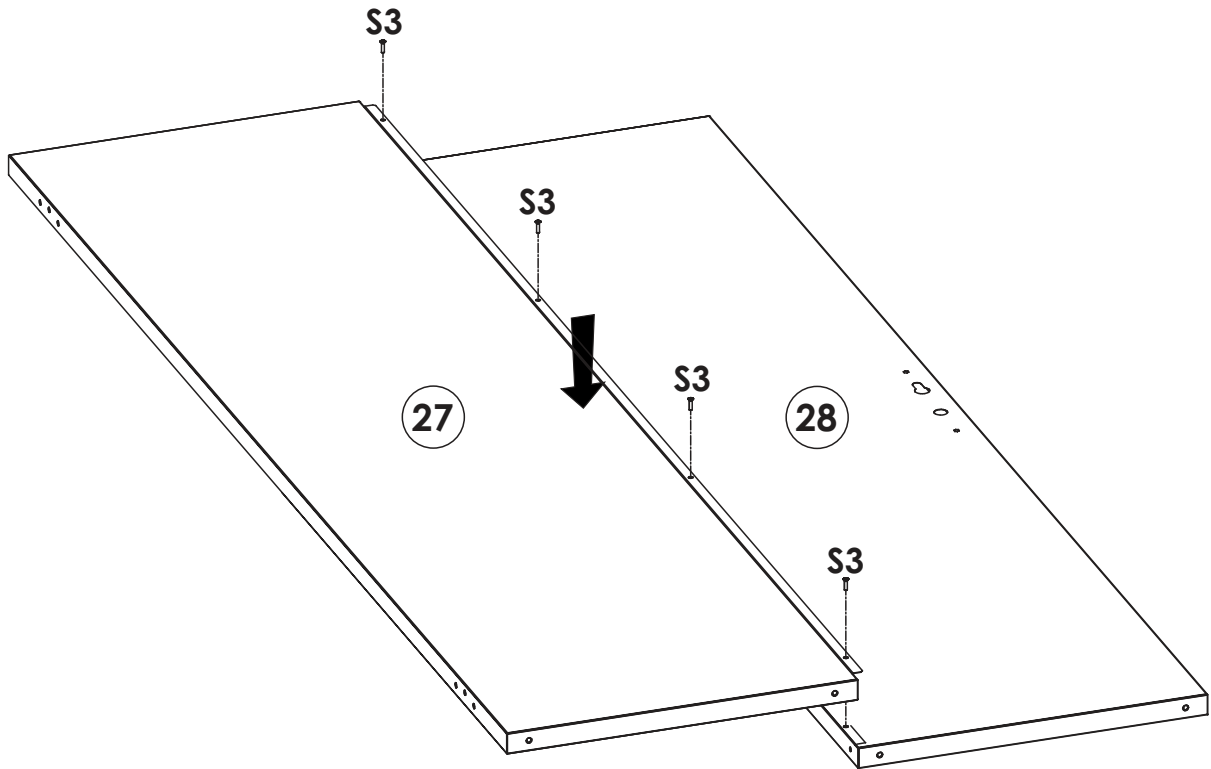
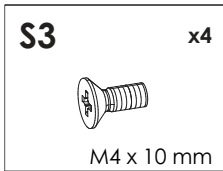
74



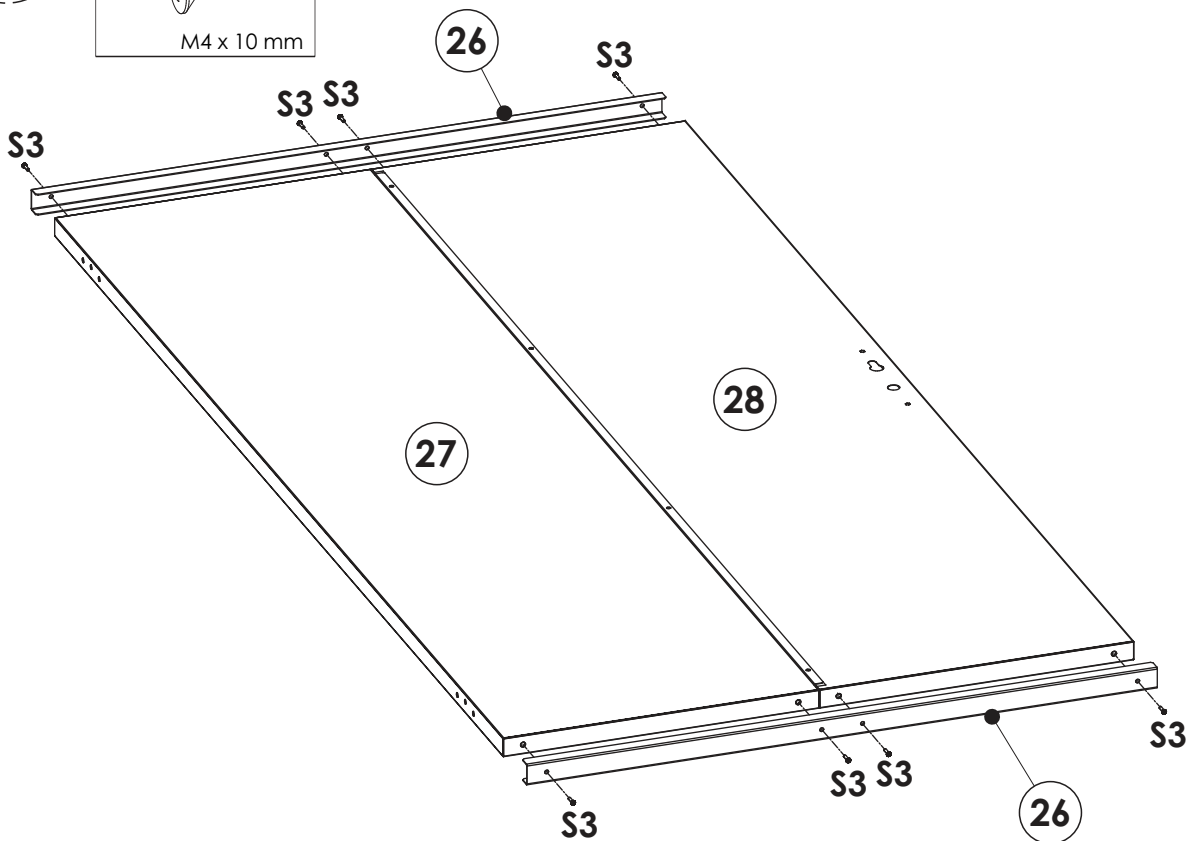
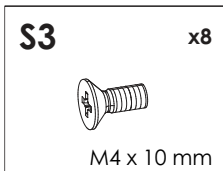
75



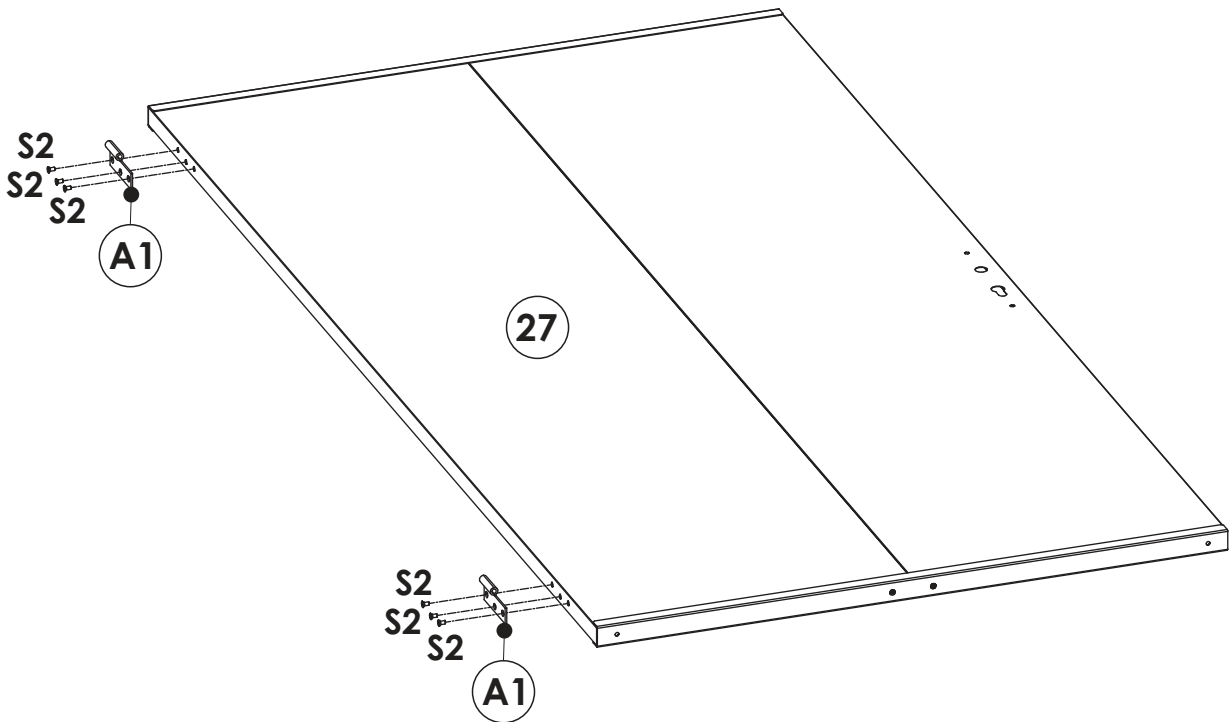
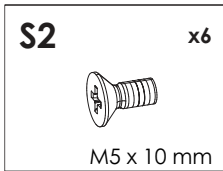
76



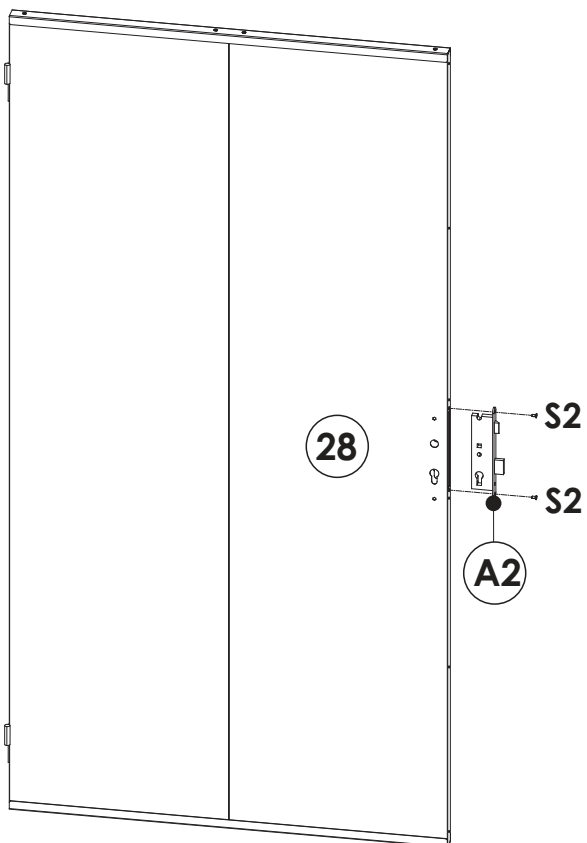
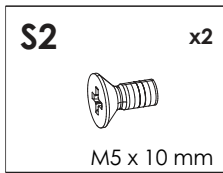
77



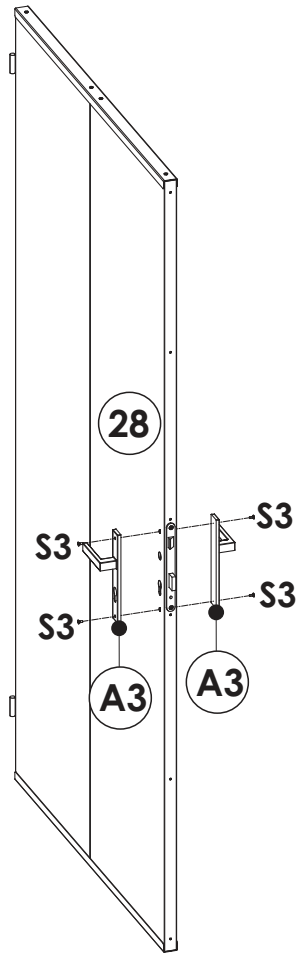
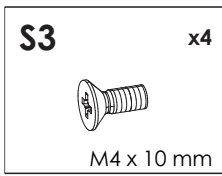
78



79



80



81

