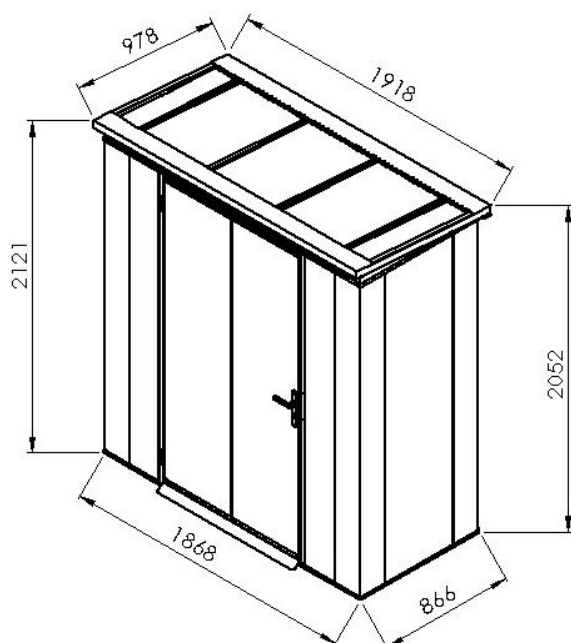


## DOMEK NARZĘDZIOWY 1,86x0,86



<b>Wymiary całkowite</b>	1918x978x2121 [mm]
<b>Wymiary zewnętrzne podstawa</b>	1868x866 [mm]
<b>Spadek dachu</b>	4 %
<b>Światło drzwi</b>	968x1945 [mm]
<b>Powierzchnia dachu</b>	1,9 m2
<b>Waga produktu</b>	122 [kg]
<b>Materiał zabudowy</b>	profile konstrukcyjne blacha ocynkowana Z275 i malowana proszkowo, profile aluminiowe malowane proszkowo, panele ściennie i dachowe blacha ocynkowana powlekana Z225, 35µm
<b>Grubość komponentów</b>	profile konstrukcyjne stalowe - 1,25 [mm], profile konstrukcyjne aluminiowe - 2,0 [mm], panele ściennie i dachowe - 0,7 [mm], odporna na warunki atmosferyczne
<b>Materiał mocowań i akcesoriów</b>	stal nierdzewna i stal ocynkowana
<b>Odporność na śnieg</b>	150 kg/m2
<b>Odporność na wilgoć</b>	panele dachowe z oklejonym filcem antykondensacyjnym
<b>Gwarancja</b>	36 miesięcy
<b>Kolor</b>	Ral 9006 , Ral 9005, Ral 6020, Ral 7016
<b>Drzwi</b>	Warstwowe, usztywnione, wypełnione styropianem. Klamka z szyldem i wkładką na klucz.
<b>Sposób pakowania</b>	Paleta 2100x1200x500 [mm] z nadstawkami drewnianymi
<b>Akcesoria za dodatkową opłatą</b>	Podłoga z blachy aluminiowej ryflowanej z profilami nośnymi z blachy ocynkowanej